

APPLICAZIONI

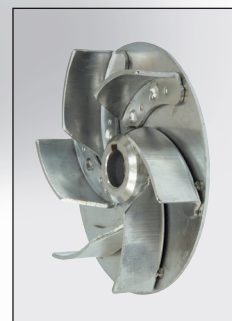
È adatta allo spostamento di solidi sospesi residui dalla produzione alimentare; può essere utilizzata per la pulizia di ortaggi, carne o pesce, per la pulizia di parti metalliche, di bottiglie, barattoli, vetro. Può essere utilizzata anche nei sistemi di circolazione e coinvolgimento di qualunque liquido sporco in generale e allo spostamento di liquidi leggermente corrosivi.

Adatta nei sistemi di lavaggi industriali e lavastoviglie per comunità.

APPLICATION

It can be used to convey the residual suspended solids from food processing; it can be used to clean vegetables, meat or fish or to clean metal parts, bottles, tins, or glassware

It can be used in circulating systems and it can be used to convey any type of dirty liquid and slightly corrosive liquids as well. It is suitable to be used as part of factory washing systems and industrial dishwashers.



LIMITI D'IMPIEGO

- Temperatura liquido fino a 35°C (per un uso domestico secondo EN 60335-2-41)
- Temperatura max. liquido: 90°C (per altri impieghi)
- Temperatura ambiente fino a 40°C
- Altezza d'aspirazione manometrica fino a 3 mt.
- Servizio continuo

MOTORE

- Motore elettrico ad induzione a 2 poli ($n = 2850 \text{ min}^{-1}$)
- Isolamento Classe F
- Protezione IP 55

MATERIALI

- | | |
|---------------------|-----------------------|
| - Corpo pompa | Acciaio Inox AISI 304 |
| - Supporto motore | Alluminio |
| - Girante aperta | Acciaio Inox AISI 304 |
| - Albero motore | Acciaio Inox AISI 304 |
| - Tenute meccaniche | Silicio/Silicio/Viton |

OPERATING CONDITIONS

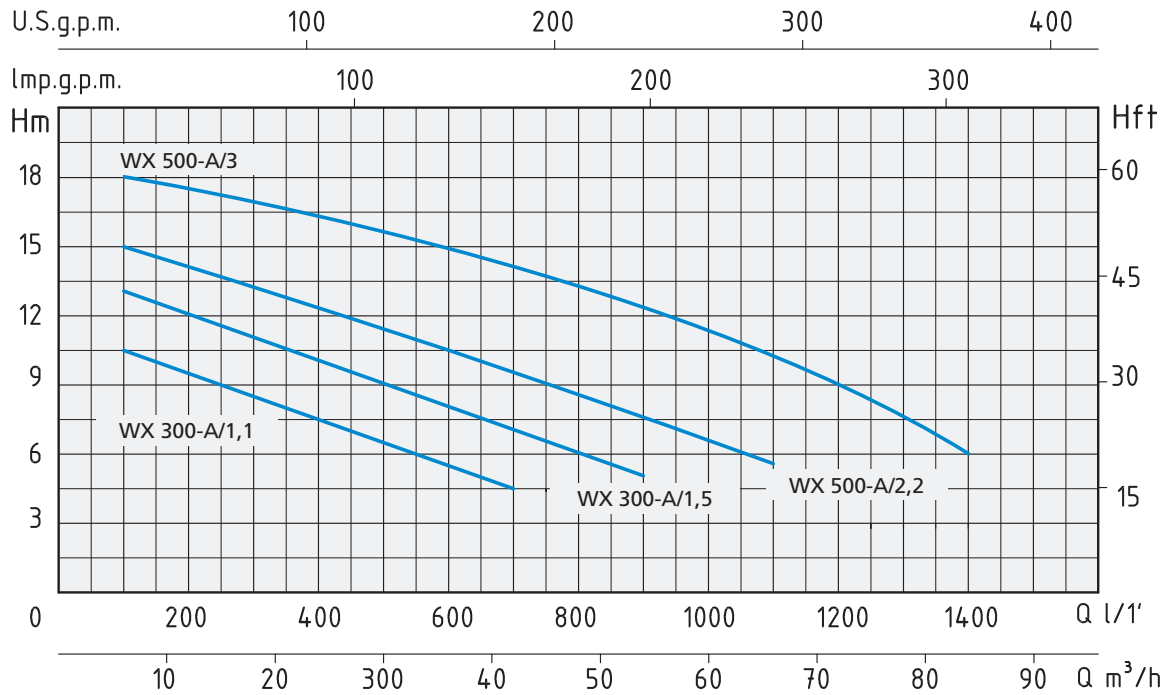
- Liquid temperature up to 35°C (for home use according to EN 60335-2-41)
- Temperature max. liquid: 90°C (for other uses)
- Ambient temperature up to 40°C
- Total suction lift up to 3 mt.
- Continuous duty

MOTOR

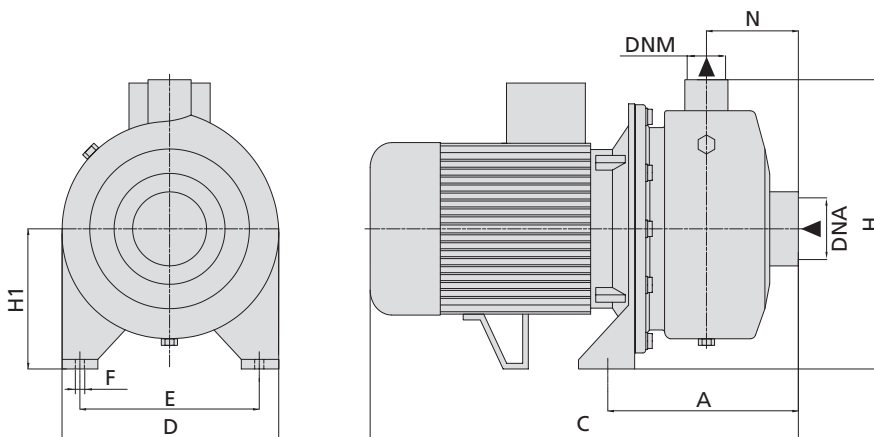
- Two-Pole induction motor ($n = 2850 \text{ min}^{-1}$)
- Insulation Class F
- Protection IP 55

MATERIALS

- | | |
|--------------------|--------------------------|
| - Pump body | Stainless Steel AISI 304 |
| - Motor Support | Aluminium |
| - Open impeller | Stainless Steel AISI 304 |
| - Shaft with rotor | Stainless Steel AISI 304 |
| - Mechanical seal | Silicon/Silicon/Viton |



TIPO TYPE		POTENZA NOMINALE NOMINAL POWER		POTENZA ASSORBITA INPUT POWER	AMPERE		Q = PORTATA - CAPACITY												
Monofase Single-phase	Trifase Three-phase	P2		P1	Monofase Single-phase	Trifase Three-phase	m³/h	6	12	24	36	42	54	60	66	72	84		
230V-50Hz	230/400V-50Hz	HP	KW	KW	1 x 230V	3 x 400V	lt/1'	100	200	400	600	700	900	1000	1100	1200	1400		
WXM 300-A/1,1	WX 300-A/1,1	1,5	1,1	1,55	6,8	3	H (m)	10,5	9,5	7,5	5,5	4,5							
WXM 300-A/1,5	WX 300-A/1,5	2	1,5	2,2	9,7	3,8		13	12	10	8	7	5						
	WX 500-A/2,2	3	2,2	3		5		15	14,5	12,5	10,5	9,5	7,5	6,5	5,5				
	WX 500-A/3	4	3	4		7		18	17,5	16	14	13	11	10	9	8	6		



TIPO TYPE		DIMENSIONI mm - DIMENSIONS mm										DIMENSIONI DIMENSIONS mm			PESO WEIGHT
Monofase Single-phase	Trifase Three-phase	A	C	D	E	F	H	H1	N	DNA	DNM	P	L	H	Kg
WXM 300-A/1,1	WX 300-A/1,1	170	382	193	160	11	258	125	82	2"	2"	210	400	300	16,5
WXM 300-A/1,5	WX 300-A/1,5	170	382	193	160	11	258	125	82	2"	2"	210	400	300	18
	WX 500-A/2,2	170	426	193	160	11	258	125	82	2"½	2"	210	450	300	22
	WX 500-A/3	170	426	193	160	11	258	125	82	2"½	2"	210	450	300	23