

### APPLICAZIONI

Elettropompe sommersa inox per drenaggio con girante in acciaio inox adatte per svuotamento di fosse di decantazione e per pompaggio di acque luride ad uso domestico e civile.

### LIMITI D'IMPIEGO

- Temperatura liquido fino a 35° C
- Massima profondità d'immersione 5 mt.
- Passaggio solidi Ø 35 mm (SXS 750/V)
- Passaggio solidi Ø 50 mm
- Livello min. d'aspirazione 120 mm
- Servizio continuo

### MOTORE

- Tenuta meccanica in bagno d'olio
- Condensatore permanente inserito
- Monofase V230-50Hz automatico (con galleggiante)
- Trifase V400-50Hz manuale
- Isolamento Classe F
- Protezione IP 68

### MATERIALI

- |                                     |                             |
|-------------------------------------|-----------------------------|
| - Maniglia                          | Acciaio Inox AISI 304+Nylon |
| - Cassa motore                      | Acciaio Inox AISI 304       |
| - Corpo pompa                       | Acciaio Inox AISI 304       |
| - Girante                           | Acciaio Inox AISI 304       |
| - Flangia aspirazione               | Acciaio Inox AISI 304       |
| - Albero motore                     | Acciaio Inox AISI 304       |
| - Tenuta meccanica in camera d'olio | Silicio/Silicio/NBR         |

### OPERATING CONDITIONS

- Liquid temperature up to 35°C
- Maximum immersion depth 5 mt.
- Grain size inlet Ø 35 mm (SXS 750/V)
- Grain size inlet Ø 50 mm
- Min. suction level 120 mm
- Continuous duty

### MOTOR

- Mechanical seal in oil bath
- Permanent split capacitor
- Singlephase V230-50Hz automatic (with floater)
- Threephase V400-50Hz manual
- Insulation Class F
- Protection IP 68

### MATERIALS

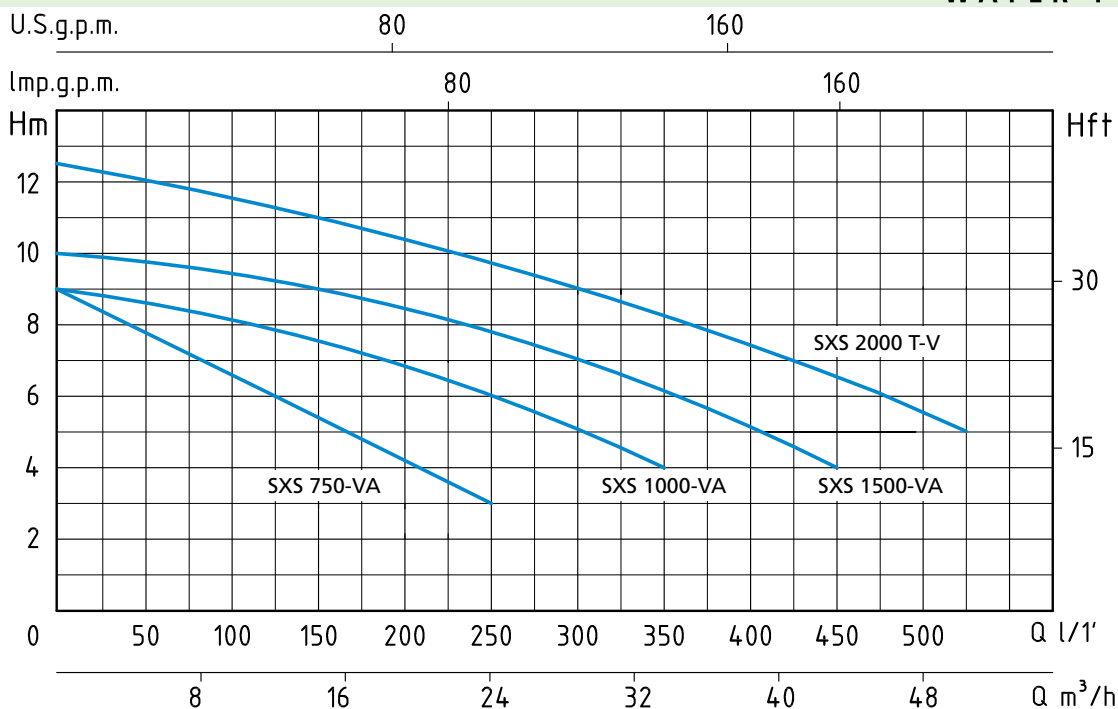
- |                                  |                                |
|----------------------------------|--------------------------------|
| - Handle                         | Stainless Steel AISI 304+Nylon |
| - Motor casing                   | Stainless Steel AISI 304       |
| - Pump body                      | Stainless Steel AISI 304       |
| - Impeller                       | Stainless Steel AISI 304       |
| - Suction flange                 | Stainless Steel AISI 304       |
| - Shaft with rotor               | Stainless Steel AISI 304       |
| - Mechanical seal in oil chamber | Silicon/Silicon/NBR            |

### APPLICATION

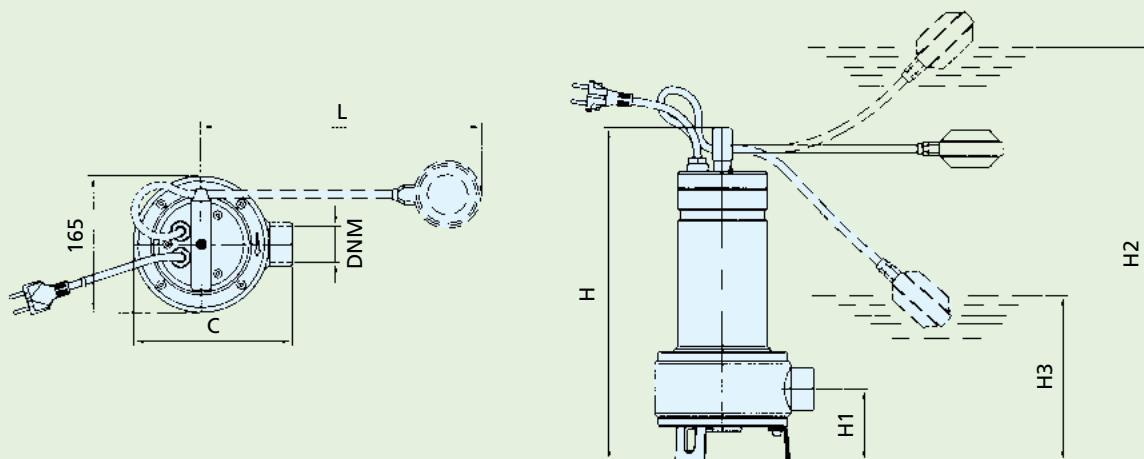
Drainage submersible stainless steel water pumps with stainless steel impeller.

Able to drain decanting cesspools and to pump waste water for domestic and civil purposes.





TIPO TYPE		POTENZA NOMINALE NOMINAL POWER		POTENZA ASSORBITA INPUT POWER	AMPERE		Q = PORTATA - CAPACITY												
Monofase Single-phase	Trifase Three-phase	P2		P1	Monofase Single-phase	Trifase Three-phase	m³/h	0	3,6	5,4	7,2	9	12	15	21	27	33		
230V-50Hz	400V-50Hz	HP	kW	kW	1 x 230V	3 x 400V	lt/1'	0	60	90	120	150	200	250	350	450	550		
SXS 750-VA		0,75	0,55	0,9	4		H (m)	9	8	7	6	5	4	3					
SXS 1000-VA		1	0,75	1,1	4,8			9	8,3	8	7,8	7,5	7	6	4				
SXS 1500-VA		1,5	1,1	1,4	6,1			10	9,7	9,5	9,3	9	8,5	8	6	4			
	SXS 2000 T-V	2	1,5	1,75		3,2		12,5	12	11,7	11,3	11	10,5	9,8	8,3	6,5	5		



TIPO TYPE		DIMENSIONI mm - DIMENSIONS mm								DIMENSIONI DIMENSIONS mm			PESO WEIGHT
Monofase Single-phase	Trifase Three-phase	H	H1	H2	H3	L	C	DNM	CAVO CABLE	P	L	H	Kg
SXS 750-VA		403	88	483	185	350	193	1" 1/2	10 mt H07RNF	210	175	415	11
SXS 1000-VA		486	111,5	566	268	350	198	2"	10 mt H07RNF	210	175	500	14
SXS 1500-VA		486	111,5	566	268	350	198	2"	10 mt H07RNF	210	175	500	15
	SXS 2000 T-V	486	111,5	-	-	-	198	2"	10 mt H07RNF	210	175	500	15