

ПРИМЕНЕНИЕ

Центробежный самовсасывающий многофункциональный водяной насос высокого давления. Имеет хорошие гидравлические характеристики при небольшой затрате электроэнергии, низкий уровень шума.

Универсальный насос для бытового и промышленного применения. Используется в системах высокого давления, водоподготовки, в поливочных системах, в сельском хозяйстве, для создания давления в форсунках для бассейнов и прочих системах.

APPLICATIONS

Les électropompes centrifuges auto-amorçantes multistades produisent à la fois une pression remarquable et un débit d'eau élevé avec une consommation d'énergie réduite.

Électropompe universelle pour des applications civiles et industrielles, des installations de lavage à haute pression, l'irrigation, l'agriculture et des installations sportives.

Рабочие характеристики

- Максимальное рабочее давление 8 бар
- Температура воды не более 35°C
- Температура окружающей среды не более 40°C
- Максимальная глубина всасывания 7 м
- Предназначен для длительной работы

Двигатель

- 2-х полюсной электродвигатель (2850 об/мин)
- Класс изоляции F
- Класс защиты IP44

Материалы

- | | |
|------------------------------------|-------------------|
| - Корпус насоса | нержавеющая сталь |
| - Суппорт двигателя | алюминий |
| - Рабочие колеса | полимер норил |
| - Диффузор | полимер норил |
| - Фланец насоса | нержавеющая сталь |
| - Вал и ротор двигателя | нержавеющая сталь |
| - Механическое торцевое уплотнение | карбон/керамика |

LIMITES D'UTILISATION

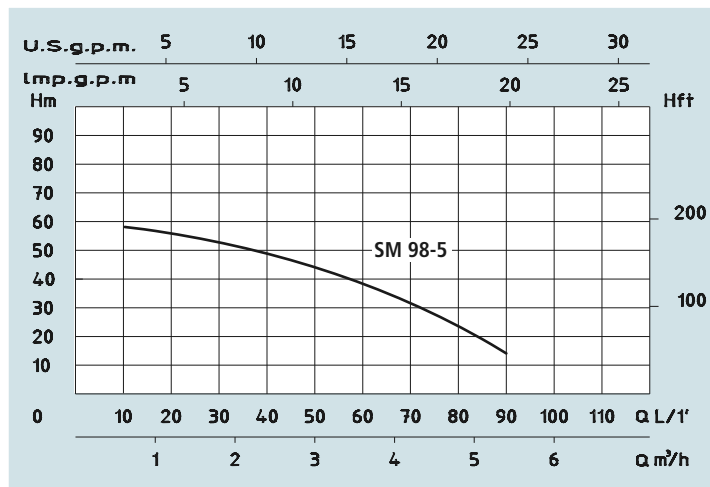
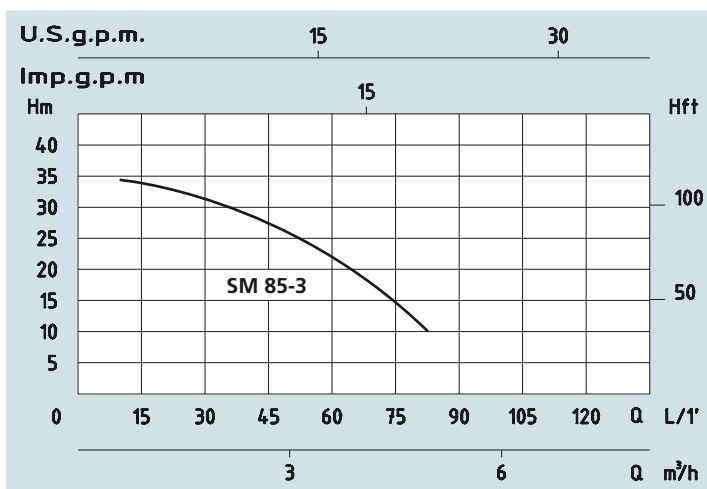
- Pression max. de fonctionnement 8 bar
- Température liquide jusqu'à 35°C
- Température ambiante jusqu'à 40°C
- Hauteur d'aspiration manométrique jusqu'à 8 m
- Fonctionnement continu

MOTEUR

- Moteur électrique à induction à 2 pôles (n = 2850 tr/min)
- Isolation Classe F
- Protection IP 44

MATÉRIAUX

- | | |
|-------------------------|-------------------|
| - Corps pompe | Acier Inox |
| - Support moteur | Aluminium |
| - Rotor | Noryl |
| - Diffuseur | Noryl |
| - Bride porte-joint | Acier Inox |
| - Arbre moteur | Acier Inox |
| - Garnitures mécaniques | Céramique/Carbone |



Технические характеристики - DONNÉES TECHNIQUES

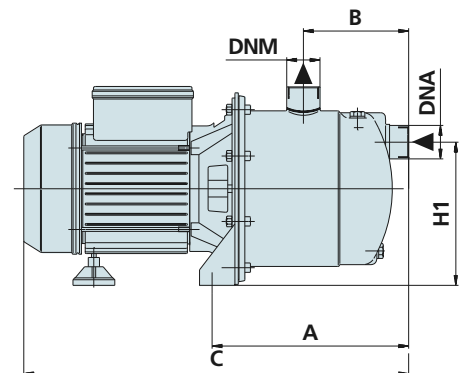
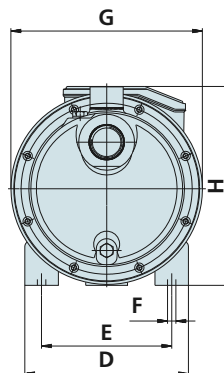
МОДЕЛЬ - TYPE	НОМИНАЛЬНАЯ МОЩНОСТЬ ДВИГАТЕЛЯ		Выходная мощность двигателя	СИЛА ТОКА AMPÉRAGE	Q = ПРОИЗВОДИТЕЛЬНОСТЬ - DÉBIT										
	PUISSANCE NOMINALE P2				PUISSANCE ABSORBÉE P1	М³/ч	0,6	1,2	1,8	2,4	3	3,6	4,2	4,8	5,4
Однофазная Monophasé				Однофазная Monophasé	л/мин	10	20	30	40	50	60	70	80	90	100
230V-50Hz	HP	KW	KW	1 x 230V	l/min										
SM 85-3	0,9	0,7	0,9	4	Н (м)	34	32	30	28	24	20	15	10		
SM 98-5	1,3	1	1,3	5,8		58	56	52	48	44	39	31	23	15	



SM 85-3



SM 98-5



Размеры и вес - DIMENSIONS ET POIDS

МОДЕЛЬ - TYPE	РАЗМЕРЫ, ММ - DIMENSIONS mm											Размеры, DIMENSIONS mm			Вес Poids Kg	
	A	B	C	D	E	F	G	H	H1	Рабочие колеса Rotors	DNA	DNM	P	L		H
Однофазная Monophasé																
SM 85-3	163	81	343	176	140	9	184	200	149	3	1"	1"	190	420	230	8,5
SM 98-5	210	113	415	176	140	9	206	212	154	5	1"	1"	210	450	240	13