

APPLICAZIONI

Elettropompe per drenaggio con girante immersa aperta a rasoamento con griglia filtrante. Adatte per il sollevamento di acque chiare con piccoli corpi in sospensione, per acque meteoriche e di infiltrazione e per lo svuotamento di acque piovane o di raccolta.

LIMITI D'IMPIEGO

- Temperatura liquido fino a 35° C
- Massima profondità d'immersione 20 mt. (con cavo di adatta lunghezza)
- Passaggio solidi

- SDH 500	Ø 7,5 mm
- SDH 1000	Ø 10 mm
- Livello min. d'aspirazione

- SDH 500	88 mm
- SDH 1000	100 mm
- Servizio continuo

MOTORE

- Isolamento Classe B
- Protezione IP 68
- Protettore termico

MATERIALI

- Coperchio motore Ghisa
- Corpo pompa Ghisa
- Girante (SDH 500) Noryl
- Girante (SDH 1000) Ghisa
- Albero motore Acciaio Inox AISI 304
- Griglia Acciaio Inox AISI 304
- Tenuta meccanica (SDH 500) Ceramica/Grafite/NBR
- Doppia tenuta meccanica in camera d'olio (SDH 1000) Ceramica/Grafite/NBR
Ceramica/Grafite/NBR

OPERATING CONDITIONS

- Liquid temperature up to 35°C
- Maximum immersion depth 20 mt. (with a cable of the appropriate length)
- Grain size inlet

- SDH 500	Ø 7,5 mm
- SDH 1000	Ø 10 mm
- Min. suction level

- SDH 500	88 mm
- SDH 1000	100 mm
- Continuous duty

MOTOR

- Insulation Class B
- Protection IP 68
- Thermic protection

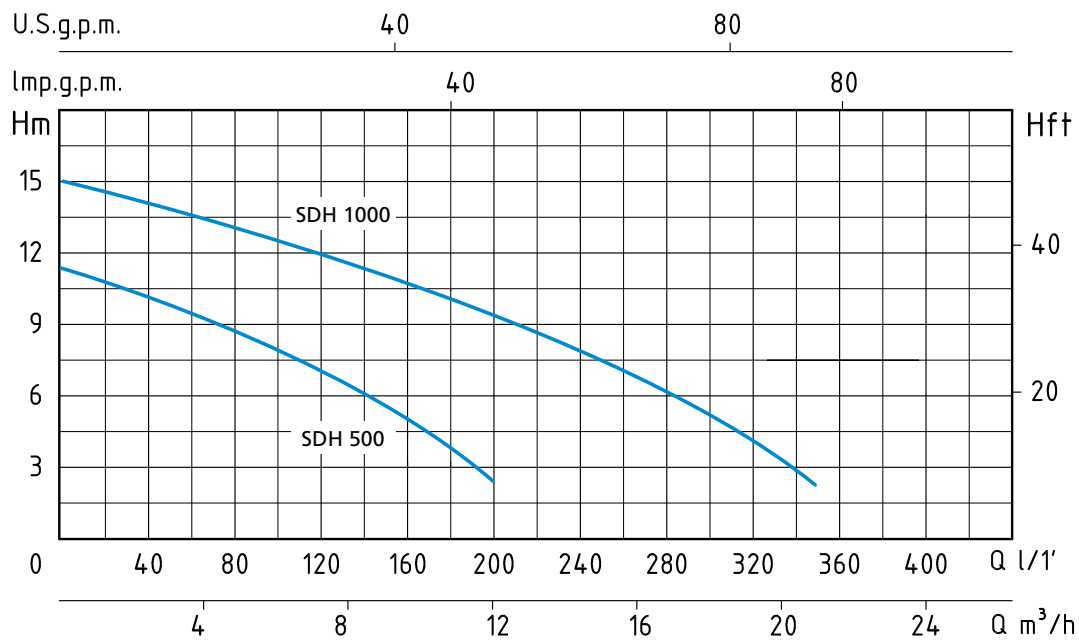
MATERIALS

- Upper cover Cast Iron
- Pump body Cast Iron
- Impeller (SDH 500) Noryl
- Impeller (SDH 1000) Cast Iron
- Shaft with rotor Stainless Steel AISI 304
- Suction strainer Stainless Steel AISI 304
- Mechanical seal (SDH 500) Ceramic/Graphite/NBR
- Double mechanical seal in oil chamber (SDH 1000) Ceramic/Graphite/NBR
Ceramic/Graphite/NBR

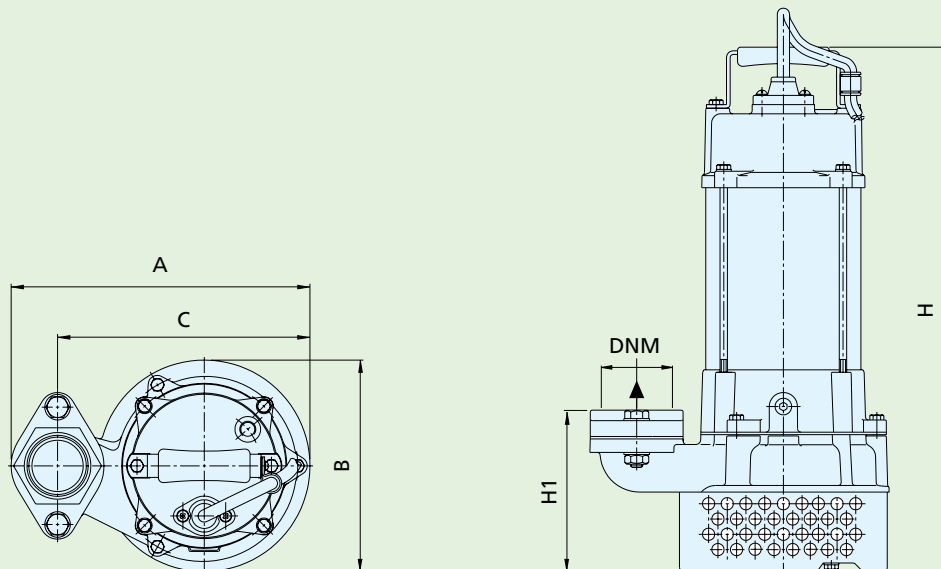
APPLICATION

Submersible drainage pumps with plunged open impeller with grid. Suitable for clean waters, even with small suspended solids, for drainage of flowing and collection rain waters.





TIPO TYPE	POTENZA NOMINALE NOMINAL POWER		POTENZA ASSORBITA INPUT POWER	AMPERE	Q = PORTATA - CAPACITY									
	P2 HP	P2 kW	P1 kW		Monofase Single-phase	m³/h	0	1,5	3	6	9	12	15	18
Monofase Single-phase				Monofase Single-phase	lt/1'	0	25	50	100	150	200	250	300	350
230V-50Hz				1 x 230V	Prevalenza manometrica totale in m.C.A. - Total head in meters w.c.									
SDH 500	0,5	0,4	0,55	3	H (m)	11,5	11	10	8	5,6	2,8			
SDH 1000	1	0,75	1	4,8		15	14,5	14	12,6	11	9,2	7,1	4,6	2



TIPO TYPE	DIMENSIONI mm - DIMENSIONS mm							DIMENSIONI DIMENSIONS mm	PESO WEIGHT		
	A	B	C	H	H1	DNM	CAVO CABLE				
Monofase Single-phase								P	L	H	Kg
SDH 500	226	161	191	349	86	2"	10 mt H07RNF	190	250	390	13
SDH 1000	245	173	207	430	109	2"	10 mt H07RNF	190	260	465	18