



WATER PUMPS

ПОВЕРХНОСТНЫЙ ЦЕНТРОБЕЖНЫЙ МНОГОСТУПЕНЧАТЫЙ НАСОС

ПРИМЕНЕНИЕ

Центробежные многоступенчатые насосы серии RS имеют конструкцию, при которой несколько рабочих колес последовательно установлены друг за другом в кожухе из нержавеющей стали и повышают давление от ступени к ступени. Насосы имеют хорошие гидравлические характеристики, большую производительность при минимальных затратах электроэнергии. Благодаря небольшому уровню шума, насосы получили широкое применение в системах повышения давления для хозяйственно-бытового назначения, систем фильтрации, наполнения емкостей, мембранных баков, систем полива и мойки автомобилей.

APPLICATIONS

Les électropompes centrifuges multistades à axe horizontal produisent à la fois une pression remarquable et un débit d'eau élevé avec une consommation d'énergie réduite. Silencieuses et avec d'excellentes caractéristiques hydrauliques, elles sont utilisées dans des installations domestiques, pour l'irrigation par aspersion, le lavage de véhicules ainsi que intégrées à des groupes de pression (autoclaves).

Рабочие характеристики

- Максимальное рабочее давление 10 бар
- Температура воды не более 35° C
- Температура окружающей среды не более 40° C
- Максимальная глубина всасывания 7 м
- Предназначен для длительной работы

Двигатель

- 2-х полюсной электродвигатель (2850 об/мин)
- Класс изоляции F
- Класс защиты IP44

Материалы

- Корпус насоса чугун
- Суппорт двигателя чугун
- Рабочие колеса полимер норил
- Диффузор полимер норил
- Кожух насоса нержавеющая сталь
- Вал и ротор двигателя нержавеющая сталь
- Механическое торцевое уплотнение графит/керамика
- Механическое торцевое уплотнение (RS-RSM 40-50-60-80) кремний/кремний

LIMITES D'UTILISATION

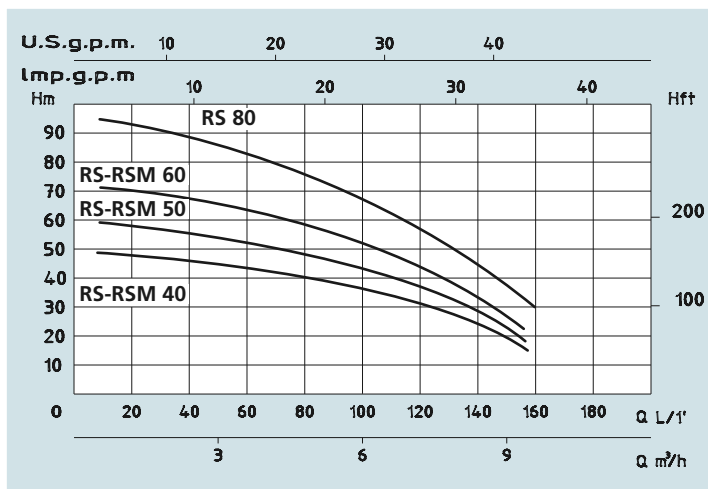
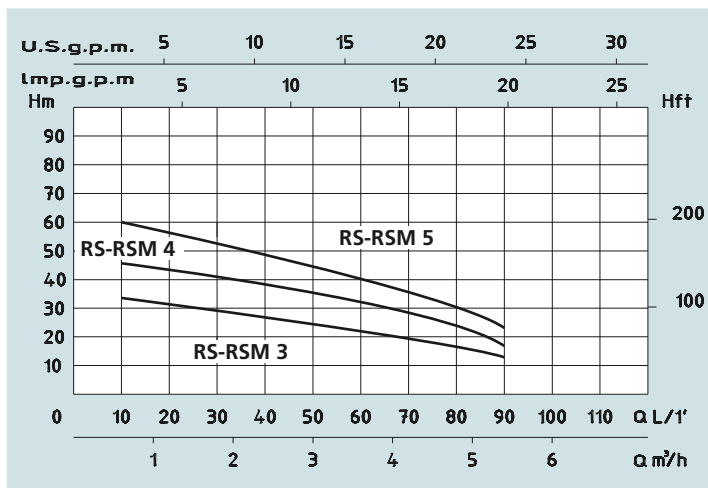
- Pression max. de fonctionnement 10 bar
- Température liquide jusqu'à 35°C
- Température ambiante jusqu'à 40°C
- Hauteur d'aspiration manométrique jusqu'à 7 m
- Fonctionnement continu

MOTEUR

- Moteur électrique à induction à 2 pôles (n = 2850 tr/min)
- Isolation Classe F
- Protection IP 44

MATÉRIAUX

- Corps pompe Fonte
- Support moteur Fonte
- Rotor Noryl
- Diffuseurs Noryl
- Enveloppe pompe Acier Inox
- Arbre moteur Acier Inox
- Garnitures mécaniques Céramique/Graphite
- Garnitures mécaniques (RS-RSM 40-50-60-80) Silicium/Silicium



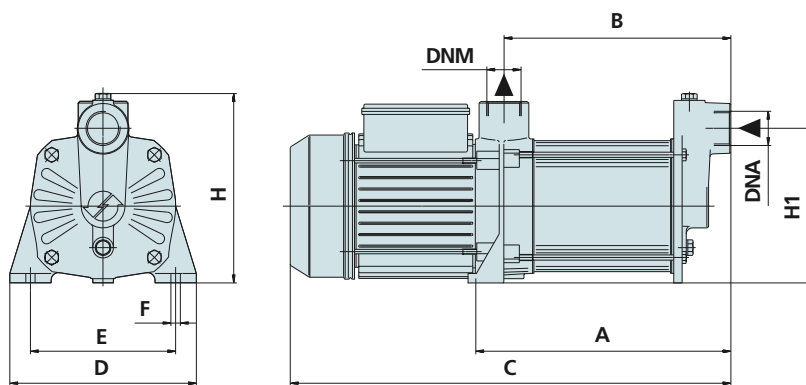
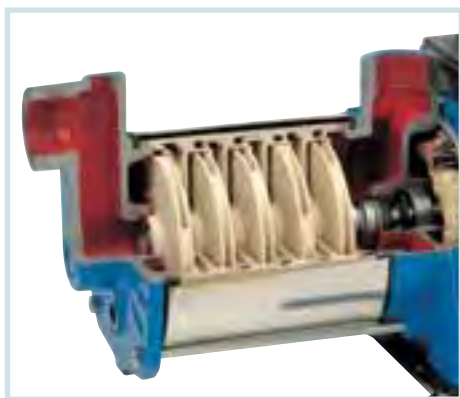
Технические характеристики - DONNÉES TECHNIQUES

МОДЕЛЬ - TYPE		НОМИНАЛЬНАЯ МОЩНОСТЬ ДВИГАТЕЛЯ PUISSANCE NOMINALE			СИЛТОКА AMPÉRAGE		Q = ПРОИЗВОДИТЕЛЬНОСТЬ - DÉBIT											
Однофазная Monophasé	Трёхфазная Triphasé	P2		P1	Однофазная Monophasé	Трёхфазная Triphasé	м³/ч m³/h	0,6	1,2	1,8	2,7	3,6	4,5	5,4	7,2	8,4	9,6	
		HP	KW	KW														
230V-50Hz	230/400V-50Hz				1 x 230V	3 x 400V	л/мин l/min	10	20	30	45	60	75	90	120	140	160	
							Высота водяного столба, м - Hauteur manométrique totale en m.C.E.											
RSM 3	RS 3	0,8	0,6	0,8	3,5	1,8	H (m)	34	33	31	28	23	18	13				
RSM 4	RS 4	1	0,7	1	4,8	2,2		45	44	43	38	33	25	18				
RSM 5	RS 5	1,5	1,1	1,4	6,2	3		60	56	53	47	40	33	24				
RSM 40	RS 40	2	1,5	2	9,3	4,2		49	48	47	44	43	40	37	30	23	15	
RSM 50	RS 50	2,5	1,9	2,2	10	4,6		59	57	56	55	52	48	44	34	25	18	
RSM 60	RS 60	3	2,2	2,7	12	5,3		71	68	67	65	64	58	53	41	32	22	
	RS 80	4	3	3,5		6,6		95	92	90	88	83	78	73	58	46	30	

RSM 3-4-5



RSM 40-50-60-80



Размеры и вес - DIMENSIONS ET POIDS

МОДЕЛЬ - TYPE		РАЗМЕРЫ, ММ - DIMENSIONS mm										Размеры, DIMENSIONS mm			Вес Poids	
Однофазная Monophasé	Трёхфазная Triphasé	A	B	C	D	E	F	H	H1	Рабочие колеса Rotors	DNA	DNM	P	L	H	Kg
RSM 3	RS 3	195	170	375	180	140	9,5	185	150	3	1"	1"	200	445	210	13,2
RSM 4	RS 4	220	194	400	180	140	9,5	185	150	4	1"	1"	200	445	210	14,5
RSM 5	RS 5	245	218	420	180	140	9,5	185	150	5	1"	1"	200	445	210	14,8
RSM 40	RS 40	269	228	514	194	150	13	242	189	4	1"¼	1"	210	540	260	22
RSM 50	RS 50	298	257	543	194	150	13	242	189	5	1"¼	1"	210	540	260	23
RSM 60	RS 60	327	286	572	194	150	13	242	189	6	1"¼	1"	240	610	270	24
	RS 80	385	344	630	194	150	13	242	189	8	1"¼	1"	240	680	300	25