

APPLICAZIONI

Elettropompe multigriganti ad asse orizzontale sviluppano una notevole pressione e nel contempo un'elevata portata d'acqua con un basso consumo di energia. Per la grande silenziosità e le ottime caratteristiche idrauliche vengono impiegate in impianti domestici, piccola irrigazione a pioggia, lavaggio di veicoli e per l'assemblaggio di gruppi di pressione (autoclavi).

APPLICATION

Horizontal multi-impeller water pumps able to develop high pressure and a high water lift with a comparatively low power consumption.

Thanks to their silent running and very good features, they are suitable in domestic fittings by tank pressure groups, for small sprinkler irrigations and car washing.

LIMITI D'IMPIEGO

- Temperatura liquido fino a 35°C
- Temperatura ambiente fino a 40°C
- Altezza d'aspirazione manometrica fino a 7 mt.
- Servizio continuo

MOTORE

- Motore elettrico ad induzione a 2 poli ($n = 2850 \text{ min}^{-1}$)
- Isolamento Classe F
- Protezione IP 55

MATERIALI

- | | |
|---------------------|------------------------|
| - Corpo pompa | Ghisa |
| - Coperchio pompa | Ghisa |
| - Girante | Acciaio Inox AISI 304 |
| - Diffusori | Acciaio Inox AISI 304 |
| - Camicia pompa | Acciaio Inox AISI 304 |
| - Albero motore | Acciaio Inox AISI 304 |
| - Tenute meccaniche | Ceramica/Grafite/Viton |

OPERATING CONDITIONS

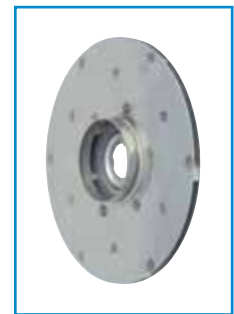
- Liquid temperature up to 35°C
- Ambient temperature up to 40°C
- Total suction lift up to 7 mt.
- Continuous duty

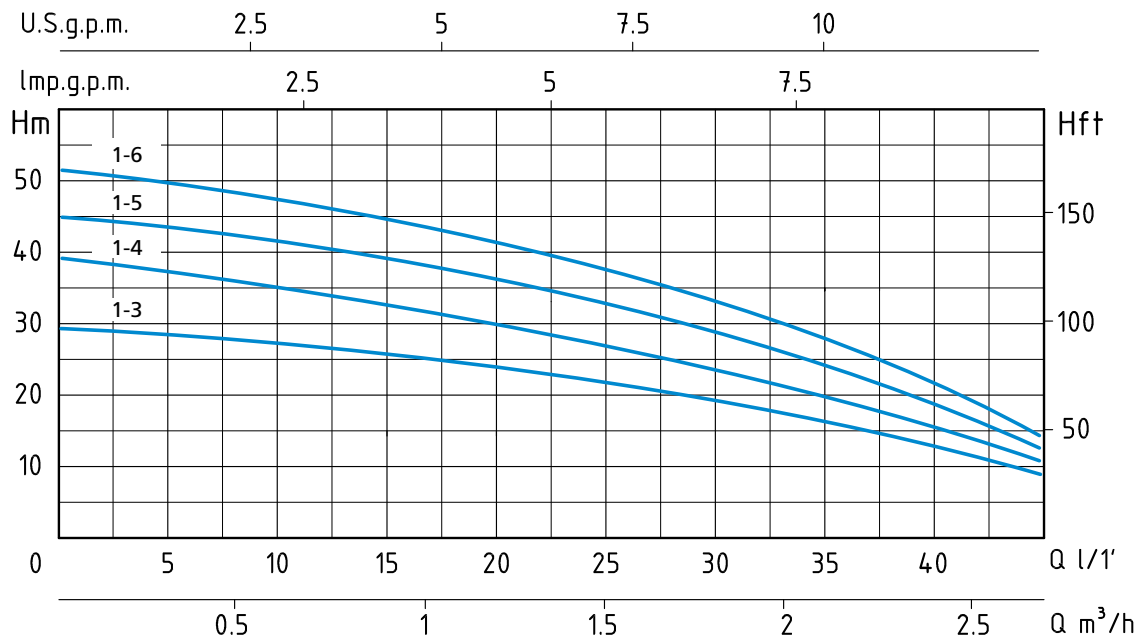
MOTOR

- Two-Pole induction motor ($n = 2850 \text{ min}^{-1}$)
- Insulation Class F
- Protection IP 55

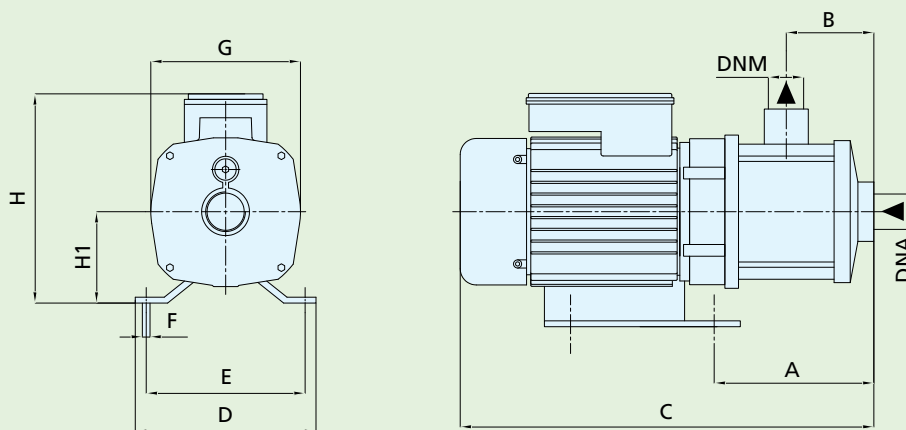
MATERIALS

- | | |
|--------------------|--------------------------|
| - Pump body | Cast Iron |
| - Pump cover | Cast Iron |
| - Impeller | Stainless Steel AISI 304 |
| - Diffusers | Stainless Steel AISI 304 |
| - Pump casing | Stainless Steel AISI 304 |
| - Shaft with rotor | Stainless Steel AISI 304 |
| - Mechanical seal | Ceramic/Graphite/Viton |





TIPO TYPE	POTENZA NOMINALE NOMINAL POWER		POTENZA ASSORBITA INPUT POWER	AMPERE	Q = PORTATA - CAPACITY												
	HP	kW	kW		Monofase Single-phase	m³/h	0	0,6	1,2	1,8	2,4	3					
230V-50Hz				1 x 230V	lt/1'	0	10	20	30	40	50	Prevalenza manometrica totale in m.C.A. - Total head in meters w.c.					
RGXM 1-3	0,5	0,37	0,4	1,8	H (m)	29	27	24	20	15	8						
RGXM 1-4	0,75	0,55	0,6	2,7		38	35	30	25	19	11						
RGXM 1-5	0,75	0,55	0,65	2,9		46	42	37	30	22	13						
RGXM 1-6	1	0,75	0,8	3,5		52	48	42	33	24	14						



TIPO TYPE	DIMENSIONI mm - DIMENSIONS mm											DIMENSIONI DIMENSIONS mm			PESO WEIGHT Kg	
	A	B	C	D	E	F	G	H	H1	Giranti Impellers	DNA	DNM	P	L		H
Monofase Single-phase																
RGXM 1-3	131	72	318	158	125	11	140	187	75	3	1"	1"	170	400	200	8
RGXM 1-4	149	90	336	158	125	11	140	187	75	4	1"	1"	170	400	200	8,3
RGXM 1-5	167	108	354	158	125	11	140	187	75	5	1"	1"	170	400	200	8,6
RGXM 1-6	203	144	390	158	125	11	140	187	75	6	1"	1"	170	400	200	9

APPLICAZIONI

Elettropompe multigriganti ad asse orizzontale sviluppano una notevole pressione e nel contempo un'elevata portata d'acqua con un basso consumo di energia. Per la grande silenziosità e le ottime caratteristiche idrauliche vengono impiegate in impianti domestici, piccola irrigazione a pioggia, lavaggio di veicoli e per l'assemblaggio di gruppi di pressione (autoclavi).

APPLICATION

Horizontal multi-impeller water pumps able to develop high pressure and a high water lift with a comparatively low power consumption.

Thanks to their silent running and very good features, they are suitable in domestic fittings by tank pressure groups, for small sprinkler irrigations and car washing.

LIMITI D'IMPIEGO

- Temperatura liquido fino a 35°C
- Temperatura ambiente fino a 40°C
- Altezza d'aspirazione manometrica fino a 7 mt.
- Servizio continuo

MOTORE

- Motore elettrico ad induzione a 2 poli ($n = 2850 \text{ min}^{-1}$)
- Isolamento Classe F
- Protezione IP 55

MATERIALI

- | | |
|---------------------|------------------------|
| - Corpo pompa | Ghisa |
| - Coperchio pompa | Ghisa |
| - Girante | Acciaio Inox AISI 304 |
| - Diffusori | Acciaio Inox AISI 304 |
| - Camicia pompa | Acciaio Inox AISI 304 |
| - Albero motore | Acciaio Inox AISI 304 |
| - Tenute meccaniche | Ceramica/Grafite/Viton |

OPERATING CONDITIONS

- Liquid temperature up to 35°C
- Ambient temperature up to 40°C
- Total suction lift up to 7 mt.
- Continuous duty

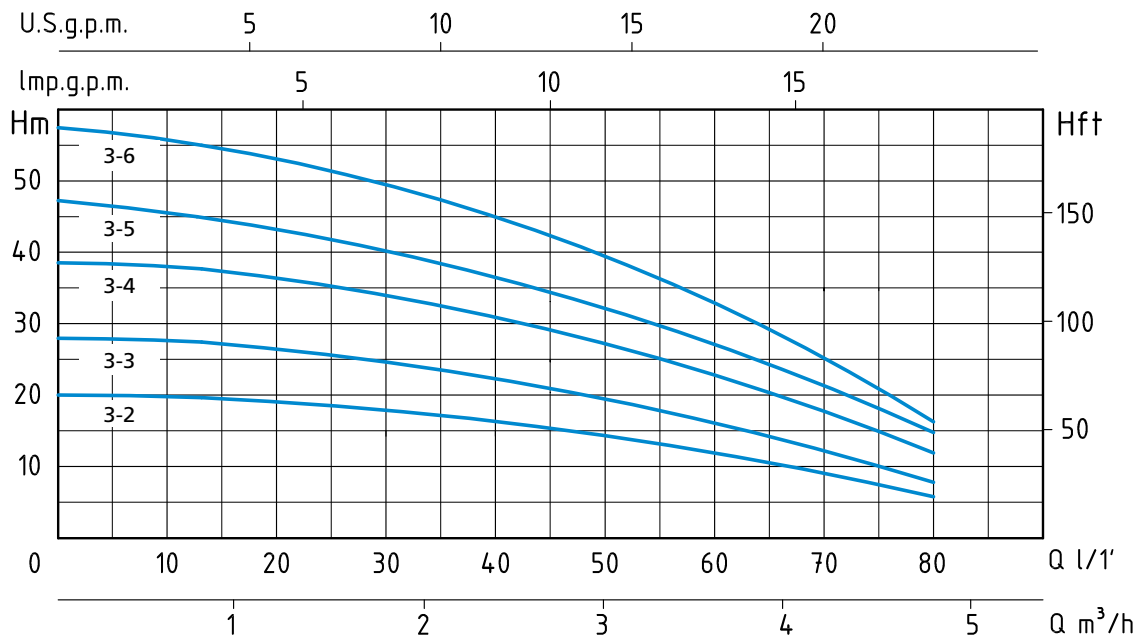
MOTOR

- Two-Pole induction motor ($n = 2850 \text{ min}^{-1}$)
- Insulation Class F
- Protection IP 55

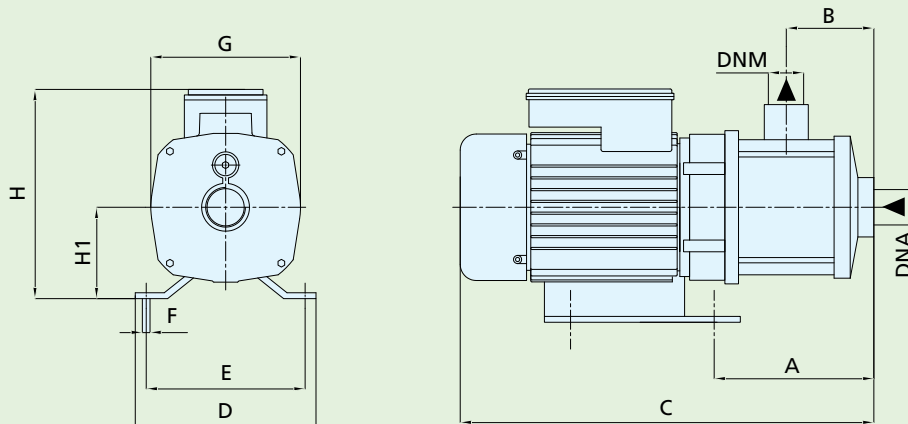
MATERIALS

- | | |
|--------------------|--------------------------|
| - Pump body | Cast Iron |
| - Pump cover | Cast Iron |
| - Impeller | Stainless Steel AISI 304 |
| - Diffusers | Stainless Steel AISI 304 |
| - Pump casing | Stainless Steel AISI 304 |
| - Shaft with rotor | Stainless Steel AISI 304 |
| - Mechanical seal | Ceramic/Graphite/Viton |





TIPO TYPE	POTENZA NOMINALE NOMINAL POWER		POTENZA ASSORBITA INPUT POWER	AMPERE	Q = PORTATA - CAPACITY									
	P2		P1		Monofase Single-phase	m³/h	0	0,6	1,2	1,8	2,4	3	3,6	4,2
230V-50Hz	HP	kW	kW	1 x 230V	lt/1'	0	10	20	30	40	50	60	70	80
					Prevalenza manometrica totale in m.C.A. - Total head in meters w.c.									
RGXM 3-2	0,5	0,37	0,4	1,8	H (m)	20	19	18	16,5	14,5	12,5	10,5	8	6
RGXM 3-3	0,75	0,55	0,6	2,7		28	27	26	24,5	22,5	19,5	16	12	8
RGXM 3-4	0,75	0,55	0,75	3,3		38	36	35	33	31	28	24	18	12
RGXM 3-5	1	0,75	0,85	3,7		47	45	43	41	38	34	29	22	15
RGXM 3-6	1	0,75	0,95	4,2		57	54	51	48	45	40	33	25	16



TIPO TYPE	DIMENSIONI mm - DIMENSIONS mm											DIMENSIONI DIMENSIONS mm			PESO WEIGHT Kg	
	A	B	C	D	E	F	G	H	H1	Giranti Impellers	DNA	DNM	P	L		H
Monofase Single-phase																
RGXM 3-2	131	72	318	158	125	11	140	187	75	2	1"	1"	180	400	210	7,4
RGXM 3-3	131	72	318	158	125	11	140	187	75	3	1"	1"	180	400	210	7,5
RGXM 3-4	149	90	365	158	125	11	140	187	75	4	1"	1"	180	400	210	10
RGXM 3-5	167	108	383	158	125	11	140	187	75	5	1"	1"	180	400	210	10,5
RGXM 3-6	203	144	416	158	125	11	140	200	75	6	1"	1"	180	420	210	12

APPLICAZIONI

Elettropompe multigriganti ad asse orizzontale sviluppano una notevole pressione e nel contempo un'elevata portata d'acqua con un basso consumo di energia. Per la grande silenziosità e le ottime caratteristiche idrauliche vengono impiegate in impianti domestici, piccola irrigazione a pioggia, lavaggio di veicoli e per l'assemblaggio di gruppi di pressione (autoclavi).

APPLICATION

Horizontal multi-impeller water pumps able to develop high pressure and a high water lift with a comparatively low power consumption.

Thanks to their silent running and very good features, they are suitable in domestic fittings by tank pressure groups, for small sprinkler irrigations and car washing.

LIMITI D'IMPIEGO

- Temperatura liquido fino a 35°C
- Temperatura ambiente fino a 40°C
- Altezza d'aspirazione manometrica fino a 7 mt.
- Servizio continuo

MOTORE

- Motore elettrico ad induzione a 2 poli ($n = 2850 \text{ min}^{-1}$)
- Isolamento Classe F
- Protezione IP 55

MATERIALI

- Corpo pompa
- Coperchio pompa
- Girante
- Diffusori
- Camicia pompa
- Albero motore
- Tenute meccaniche

Ghisa
Ghisa
Acciaio Inox AISI 304
Acciaio Inox AISI 304
Acciaio Inox AISI 304
Acciaio Inox AISI 304
Ceramica/Grafite/Viton



OPERATING CONDITIONS

- Liquid temperature up to 35°C
- Ambient temperature up to 40°C
- Total suction lift up to 7 mt.
- Continuous duty

MOTOR

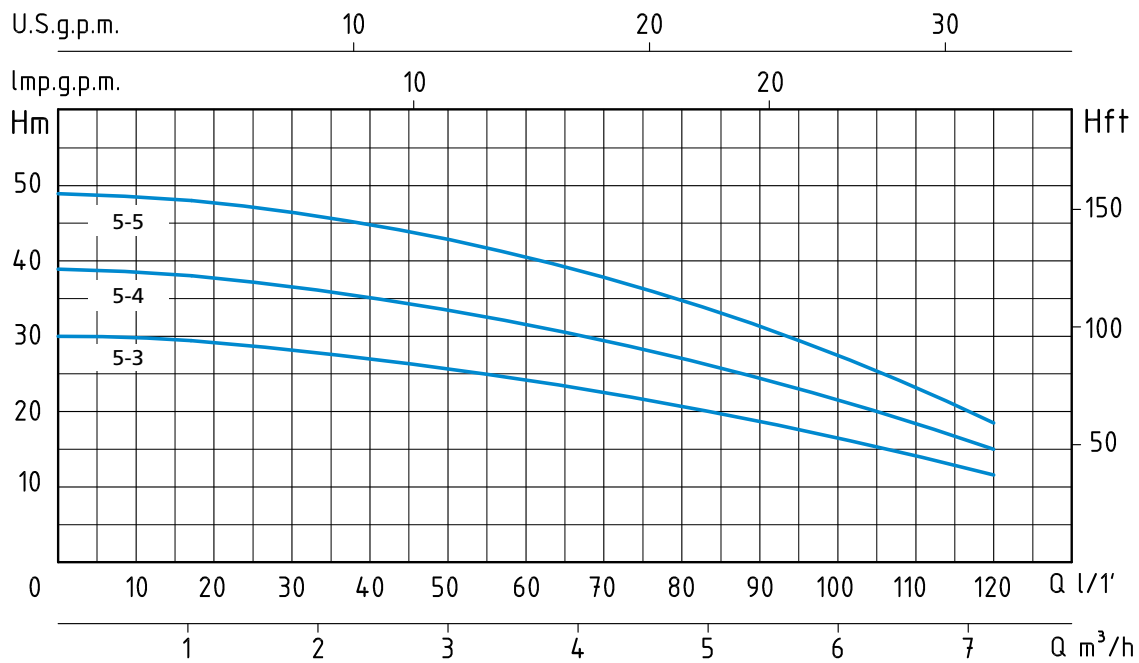
- Two-Pole induction motor ($n = 2850 \text{ min}^{-1}$)
- Insulation Class F
- Protection IP 55

MATERIALS

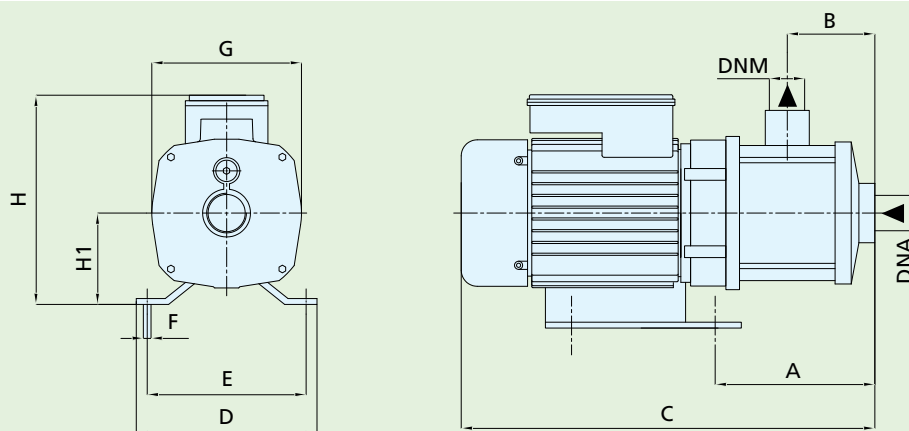
- Pump body
- Pump cover
- Impeller
- Diffusers
- Pump casing
- Shaft with rotor
- Mechanical seal

Cast Iron
Cast Iron
Stainless Steel AISI 304
Stainless Steel AISI 304
Stainless Steel AISI 304
Stainless Steel AISI 304
Ceramic/Graphite/Viton





TIPO TYPE	POTENZA NOMINALE NOMINAL POWER		POTENZA ASSORBITA INPUT POWER	AMPERE	Q = PORTATA - CAPACITY													
	HP	kW			Monofase Single-phase	m³/h	0	0,6	1,2	1,8	2,4	3	3,6	4,2	4,8	5,4	6	7,2
Monofase Single-phase	P2		P1	Monofase Single-phase	lt/1'	0	10	20	30	40	50	60	70	80	90	100	120	
230V-50Hz			kW	1 x 230V	Prevalenza manometrica totale in m.C.A. - Total head in meters w.c.													
RGXM 5-3	0,75	0,55	0,8	3,5	H (m)	30	29	28	27	26	24,5	23	21,5	20	18	16	12	
RGXM 5-4	1	0,75	1,1	4,8		39	38	37	36	35	34	33	31	29	26	23	15	
RGXM 5-5	1,5	1,1	1,3	5,7		49	47	46	45	44	43	41	39	37	33	29	19	



TIPO TYPE	DIMENSIONI mm - DIMENSIONS mm												DIMENSIONI DIMENSIONS mm			PESO WEIGHT Kg
	A	B	C	D	E	F	G	H	H1	Giranti Impellers	DNA	DNM	P	L	H	
Monofase Single-phase																
RGXM 5-3	131	72	347	158	125	11	140	187	75	3	1" 1/4	1"	180	400	210	10
RGXM 5-4	149	90	362	158	125	11	140	200	75	4	1" 1/4	1"	180	400	210	11,5
RGXM 5-5	167	108	380	158	125	11	140	200	75	5	1" 1/4	1"	180	400	210	12,5