

APPLICAZIONI

Elettropompe centrifughe multigiranti ad asse orizzontale sviluppano una notevole pressione e nel contempo un'elevata portata d'acqua con un basso consumo di energia. Per la grande silenziosità e le ottime caratteristiche idrauliche vengono impiegate in impianti domestici, piccola irrigazione.

Particolarmente adatte per impianti automatici comandati da regolatori di flusso.

APPLICATION

Centrifugal horizontal multi-impeller water pumps able to develop high pressure and a high water lift with a comparatively low power consumption.

Thanks to their silent running and very good features, they are suitable in domestic fittings, for small sprinkler irrigations.

Particularly suitable for automatic systems controlled by pressure regulator.

LIMITI D'IMPIEGO

- Temperatura liquido fino a 35°C
- Temperatura ambiente fino a 40°C
- Altezza d'aspirazione manometrica fino a 8 mt.
- Servizio continuo

MOTORE

- Motore elettrico ad induzione a 2 poli ($n = 2850 \text{ min}^{-1}$)
- Isolamento Classe F
- Protezione IP 44

MATERIALI

- Corpo pompa Ghisa
- Supporto motore Ghisa
- Girante Noryl
- Albero motore Acciaio Inox
- Tenute meccaniche Ceramica/Grafite/NBR

OPERATING CONDITIONS

- Liquid temperature up to 35°C
- Ambient temperature up to 40°C
- Total suction lift up to 8 mt.
- Continuous duty

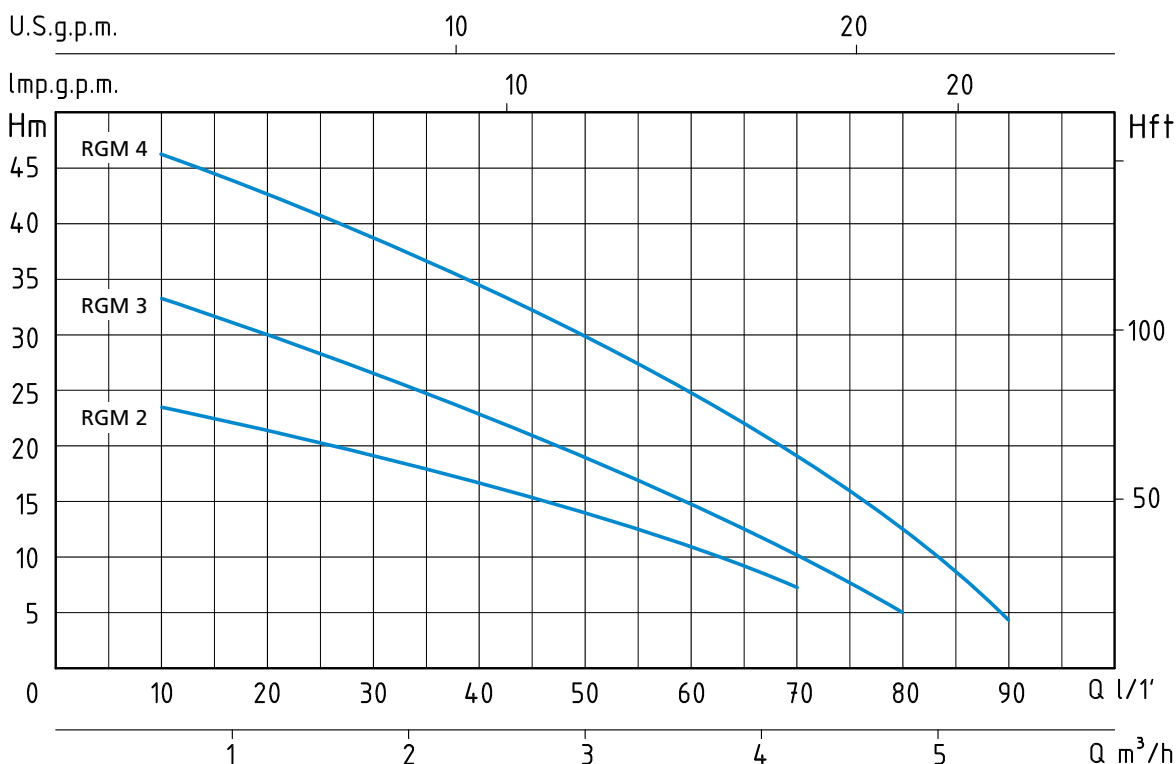
MOTOR

- Two-Pole induction motor ($n = 2850 \text{ min}^{-1}$)
- Insulation Class F
- Protection IP 44

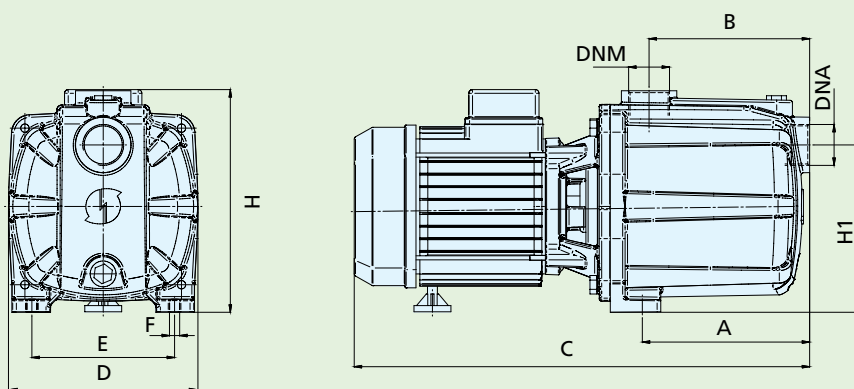
MATERIALS

- Pump body Cast Iron
- Motor support Cast Iron
- Impeller Noryl
- Shaft with rotor Stainless Steel
- Mechanical seal Ceramic/Graphite/NBR





TIPO TYPE	POTENZA NOMINALE NOMINAL POWER		POTENZA ASSORBITA INPUT POWER	AMPERE	Q = PORTATA - CAPACITY										
	P2		P1		Monofase Single-phase	m³/h	0,6	1,2	1,8	2,4	3	3,6	4,2	4,8	5,4
230V-50Hz	HP	kW	kW	1 x 230V		lt/1'	10	20	30	40	50	60	70	80	90
RGM 2	0,5	0,37	0,55	2,5	H (m)	23	21,5	19,5	17	14	11	7,5			
RGM 3	0,75	0,55	0,8	3,5		33	30	26,5	23	19	14,5	10	5		
RGM 4	1	0,75	0,9	4,3		46	43	39,5	35	30	24	17	10	4	



TIPO TYPE	DIMENSIONI mm - DIMENSIONS mm											DIMENSIONI DIMENSIONS mm			PESO WEIGHT Kg
	A	B	C	D	E	F	H	H1	Giranti Impellers	DNA	DNM	P	L	H	
Monofase Single-phase															
RGM 2	65	80	300	154	120	9	178	135	2	1"	1"	185	440	205	8,5
RGM 3	96	103	325	154	120	9	178	135	3	1"	1"	185	440	205	10,5
RGM 4	119	128	376	154	120	9	193	135	4	1"	1"	185	440	205	13,5