



WATER PUMPS

# ПОГРУЖНОЙ НАСОС С МОНОКАНАЛЬНЫМ РАБОЧИМ КОЛЕСОМ ИЗ ЧУГУНА

## ПРИМЕНЕНИЕ

Погружные дренажные насосы с закрытым моноканальным рабочим колесом, что позволяет обеспечивать большую высоту подъема жидкости. Конструкция насоса позволяет перекачивать небольшие взвешенные частицы. Применяется в бытовых и промышленных системах, для выкачивания загрязненных жидкостей, не содержащих длинных волокон, из выгребных ям, колодцев и других резервуаров.

## APPLICATIONS

Électropompes pour drainage avec rotor de type mono-canal fermé qui permet largement le passage de solides et qui assure des performances élevées.

Adaptées au pompage de liquides biologiques et d'égouts chargés, de boues actives et de liquides non épurés par des grilles ainsi qu'aux vidanges d'origine civile et industrielle.

### Рабочие характеристики

- Температура воды не более 60°C
- Глубина погружения не более 20м
- Максимальный диаметр твердых частиц (PRM-PRT) 50 мм
- Максимальный диаметр твердых частиц (PRF) 70 мм
- Минимальный уровень всасывания (PRM-PRT) 75 мм
- Минимальный уровень всасывания (PRF) 90 мм
- Предназначен для длительной работы при полном погружении

### Двигатель

- Класс изоляции F
- Класс защиты IP 68
- Встроенная тепловая защита

### Материалы

- Корпус двигателя чугун
- Корпус насоса чугун
- Рабочие колеса чугун
- Вал с ротором нержавеющая сталь
- Двойное механическое уплотнение кремний/кремний + керамика/графит

### LIMITES D'UTILISATION

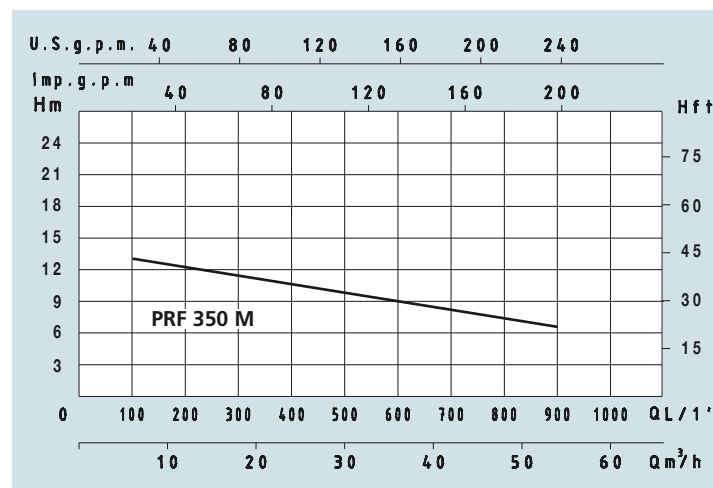
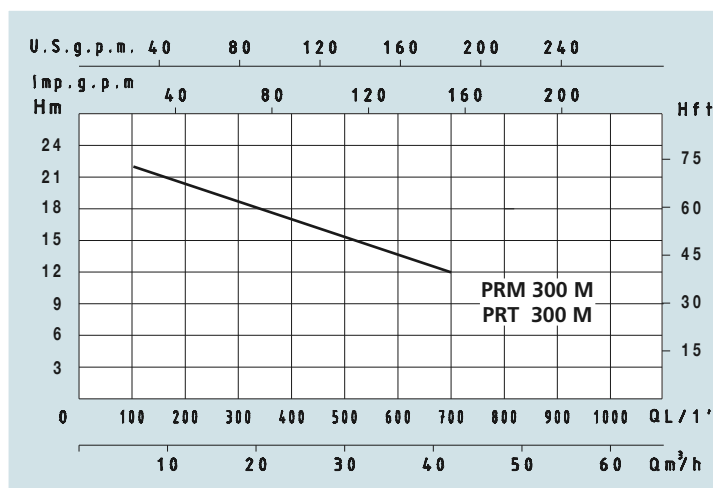
- Température liquide jusqu'à 60°C
- Profondeur d'immersion 20 m
- Passage solides Ø 50 mm (PRM-PRT)
- Passage solides Ø 70 mm (PRF)
- Niveau min. d'asp. 75 mm (PRM-PRT)
- Niveau min. d'asp. 90 mm (PRF)
- Fonctionnement continu

### MOTEUR

- Isolation Classe F
- Protection IP 68
- Protecteur thermique

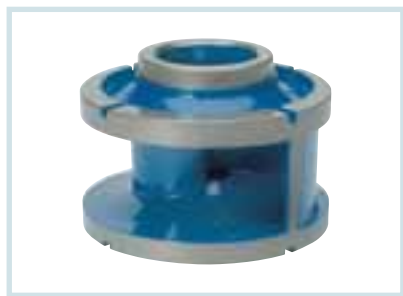
### MATÉRIAUX

- Corps moteur Fonte
- Corps pompe Fonte
- Rotor Fonte
- Arbre moteur Acier Inox
- Garniture mécanique double Silicium/Silicium + Céramique/Graphite



## Технические характеристики - DONNÉES TECHNIQUES

МОДЕЛЬ - TYPE		НОМИНАЛЬНАЯ МОЩНОСТЬ ДВИГАТЕЛЯ PUISSANCE NOMINALE			Выходная мощность двигателя PUISSANCE ABSORBÉE		СИЛАТОКА AMPÉRAGE		Q = ПРОИЗВОДИТЕЛЬНОСТЬ - DÉBIT									
Однофазная Monophasé	Трехфазная Triphasé	P2		P1	Однофазная Monophasé	Трехфазная Triphasé	m³/h	6	12	18	24	30	36	42	48	54	66	
		HP	KW	KW														l/min
230V-50Hz	230/400V-50Hz				1 x 230V	3 x 400V	Высота водяного столба, м - Hauteur manométrique totale en m.C.E.											
PRM 300 M	PRT 300 M	3	2,2	3	14,5	5,5	H (m)	22	20	18	16	15	14	12				
	PRF 350 M	3,5	2,5	3,5		6		13	12	11	10	9,5	8,5	8	7,5	6,5		

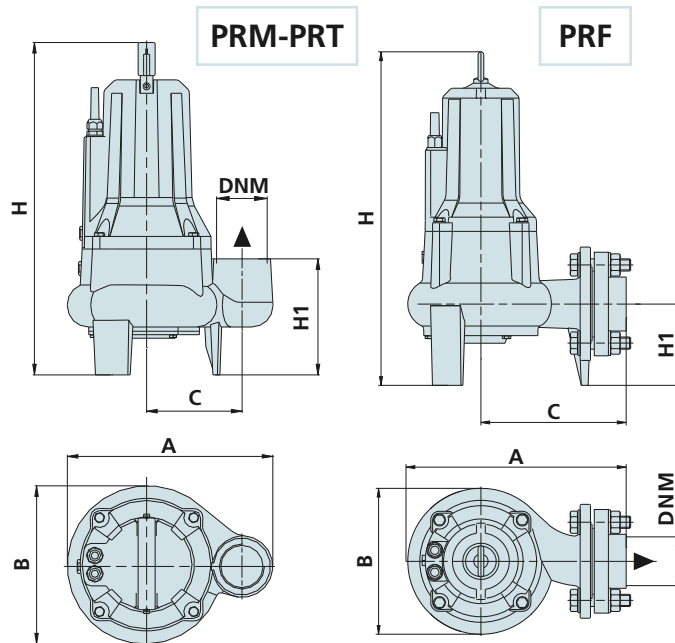


AKCECCYAP  
ACCESSOIRES  
PRF

PRM-PRT



PRF



Размеры и вес - DIMENSIONS ET POIDS

МОДЕЛЬ - TYPE		РАЗМЕРЫ, MM - DIMENSIONS mm							Размеры, DIMENSIONS mm			Вес Poids
Однофазная Monophasé	Трёхфазная Triphasé	A	B	C	H	H1	DNM	Размер твердых частиц Passage solides (mm)	P	L	H	Kg
PRM 300 M	PRT 300 M	339	250	160	525	203	2" 1/2	Ø 50	270	350	560	44
	PRF 350 M	358	256	229	573	143	3"	Ø 70	275	380	610	45