



WATER PUMPS

ВЕРТИКАЛЬНЫЙ АКСИАЛЬНЫЙ НАСОС ДЛЯ ГРЯЗНОЙ ВОДЫ

ПРИМЕНЕНИЕ

Вертикальный водяной центробежный насос с вынесенным двигателем. Воздушное охлаждение двигателя позволяет откачивать жидкости при меньшем уровне жидкости по сравнению с погружными насосами. Особенностью применения является возможность использования в баках, выгребных ямах, дренажах для бытовых и промышленных целей.

Можно производить откачку слегка загрязненной воды и агрессивных жидкостей.

APPLICATIONS

Électropompes verticales à colonne avec moteur électrique externe et corps pompe immergé dans le liquide à relever.

Particulièrement adaptées pour la vidange de bassins ou de fosses civiles ou industrielles. Relevage d'eaux peu sales et de liquides non agressifs.

Рабочие характеристики

- Температура воды не более 90°C
- Размер примеси (NG-NGM) Ø 15мм
- Размер примеси (GF-GFM) Ø 25мм
- Предназначен для длительной работы

Двигатель

- 2-х полюсной электродвигатель (2850 об/мин) NG – NGM
- 4-х полюсной электродвигатель (1400 об/мин) GF – GFM
- Изоляция двигателя класс F
- Класс защиты от влажности IP 44

Материалы

- Корпус насоса чугун
- Суппорт двигателя чугун
- Рабочее колесо чугун
- Штанга нержавеющая сталь
- Вал с ротором нержавеющая сталь
- Опорные подшипники бронза

LIMITES D'UTILISATION

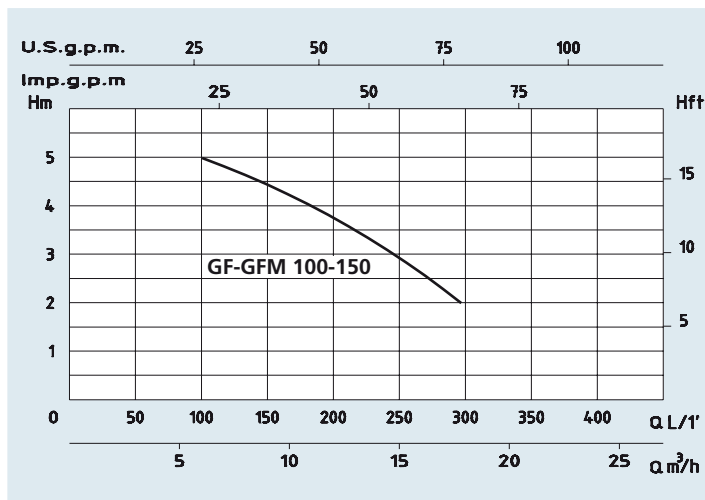
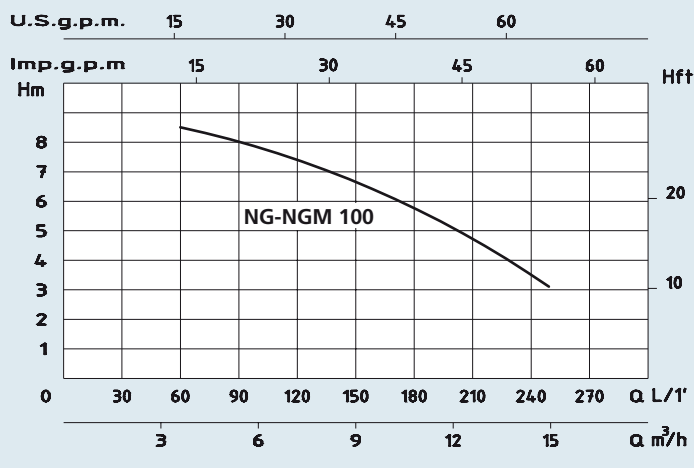
- Température liquide jusqu'à 90°C
- Max. corps étrangers Ø 15mm (NG-NGM)
- Max. corps étrangers Ø 25mm (GF-GFM)
- Fonctionnement continu

MOTEUR

- Moteur électrique à induction à 2 pôles (n = 2850 tr/min) NG-NGM
- Moteur électrique à induction à 4 pôles (n = 1400 tr/min) GF-GFM
- Isolation Classe F
- Protection IP 4

MATÉRIAUX

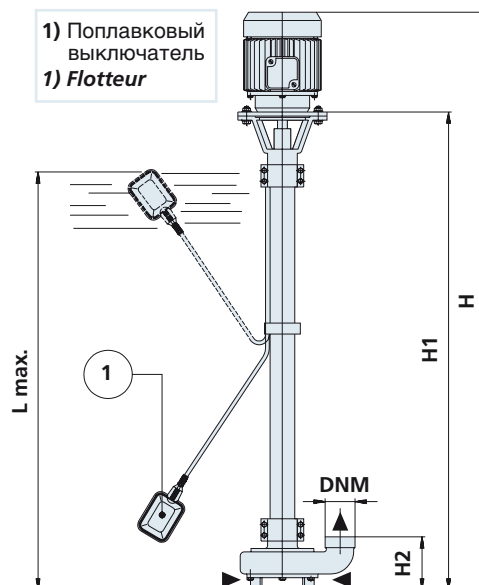
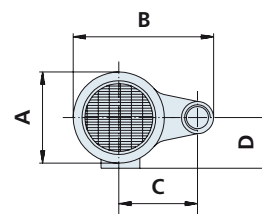
- Corps pompe Fonte
- Support moteur Fonte
- Rotor Fonte
- Bague Acier Inox
- Arbre moteur Acier Inox
- Coussinets Bronze



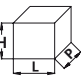
Технические характеристики - DONNÉES TECHNIQUES

МОДЕЛЬ - TYPE		НОМИНАЛЬНАЯ МОЩНОСТЬ ДВИГАТЕЛЯ PUISSANCE NOMINALE			Выходная мощность двигателя PUISSANCE ABSORBÉE		СИЛАТОКА AMPÉRAGE		Q = ПРОИЗВОДИТЕЛЬНОСТЬ - DÉBIT										
Однофазная Monophasé	Трёхфазная Triphasé	P2		P1	Однофазная Monophasé	Трёхфазная Triphasé	m³/h	3,6	4,2	4,8	6	7,5	9	10,5	12	15	16,8		
		HP	KW	KW															
230V-50Hz	230/400V-50Hz				1 x 230V	3 x 400V	Высота водяного столба, м - Hauteur manométrique totale en m.C.E.												
NGM 100	NG 100	0,75	0,55	0,75	3,9	2	H (m)	8,5	8,4	8,2	7,8	7,2	6,6	6	5	3,2	1		

МОДЕЛЬ - TYPE		НОМИНАЛЬНАЯ МОЩНОСТЬ ДВИГАТЕЛЯ PUISSANCE NOMINALE			Выходная мощность двигателя PUISSANCE ABSORBÉE		СИЛАТОКА AMPÉRAGE		Q = ПРОИЗВОДИТЕЛЬНОСТЬ - DÉBIT										
Однофазная Monophasé	Трёхфазная Triphasé	P2		P1	Однофазная Monophasé	Трёхфазная Triphasé	m³/h	6	7,5	9	10,5	12	13,5	15	18	21	24		
		HP	KW	KW															
230V-50Hz	230/400V-50Hz				1 x 230V	3 x 400V	Высота водяного столба, м - Hauteur manométrique totale en m.C.E.												
GFM 100	GF 100	1,5	1,1	1,80	8,2	3,5	H (m)	5	4,7	4,4	4,1	3,8	3,3	2,9	1,8	0,5			
GFM 150	GF 150	1,5	1,1	1,80	8,2	3,5		5	4,7	4,4	4,1	3,8	3,3	2,9	1,8	0,5			



Размеры и вес - DIMENSIONS ET POIDS

МОДЕЛЬ - TYPE		РАЗМЕРЫ, ММ - DIMENSIONS mm									Размеры, DIMENSIONS mm 			Вес Poids
Однофазная Monophasé	Трёхфазная Triphasé	A	B	C	D	L max	H	H1	H2	DNM	P	L	H	Kg
NGM 100	NG 100	152	224	120	69	1000	1430	1215	120	1" 1/4	210	1670	275	23
GFM 100	GF 100	211	278	140	96	1000	1488	1235	125	2"	-	-	-	37
GFM 150	GF 150	211	278	140	96	1500	1888	1635	125	2"	-	-	-	44