



WATER PUMPS

ПРИМЕНЕНИЕ

Универсальный одноступенчатый насос для бытового и промышленного водоснабжения. При использовании с системой автоматики и мембранными баками могут применяться для систем автоматического водоснабжения, повышения давления в системах водоподготовки, а так же в системах кондиционирования, водяного охлаждения. Данное оборудование хорошо подходит для систем орошения, ирригации в сельском хозяйстве, может применяться в пищевой промышленности.

Рабочие характеристики

- Температура воды не более 90°C
- Температура окружающей среды не более 40°C
- Максимальная глубина всасывания 7 м
- Предназначен для длительной работы

Двигатель

- 2-х полюсный электродвигатель (2850 об/мин)
- Класс изоляции F
- Класс защиты IP44

Материалы

- | | |
|------------------------------------|-------------------|
| - Корпус насоса | Нержавеющая сталь |
| - Фланец насоса | Нержавеющая сталь |
| - Рабочее колесо | Нержавеющая сталь |
| - Вал и ротор двигателя | Нержавеющая сталь |
| - Механическое торцевое уплотнение | Керамика/графит |

APPLICATIONS

Électropompes centrifuges, monobloc et monorotors, adaptées au pompage d'eau propre et d'autres liquides chimiquement et mécaniquement non agressifs. La possibilité d'installation dans toutes les positions, sauf avec l'orifice d'aspiration tourné vers le haut, allié à la conformation, qui permet l'extraction (back pull out) du moteur avec les parties rotatives de la pompe et le remontage successif, sans enlever le corps de la pompe et les tuyaux qui sont reliés à celui-ci, en rendent l'utilisation aisée et avantageuse pour les exigences les plus variées dans le domaine civil, agricole, industriel ou des installations en général. Utilisées pour l'alimentation en eau, arrosage par aspersion et irrigation par ruissellement, les alimentations par autoclave ou les surpressions, le chauffage et le conditionnement ainsi que pour toute autre utilisation qui implique le transvasement de liquides propres en général.

LIMITES D'UTILISATION

- Température liquide jusqu'à 90°C
- Température ambiante jusqu'à 40°C
- Hauteur d'aspiration manométrique jusqu'à 7 m
- Fonctionnement continu

MOTEUR

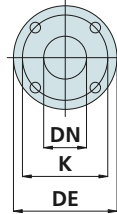
- Moteur électrique à induction à 2 pôles (n = 2850 tr/min)
- Isolation Classe F
- Protection IP 44

MATÉRIAUX

- | | |
|-------------------------|-----------------------------|
| - Corps pompe | Acier Inox |
| - Bride porte-joint | Acier Inox |
| - Rotor | Acier Inox |
| - Arbre moteur | Acier Inox |
| - Garnitures mécaniques | Carbone/Carbure de silicium |

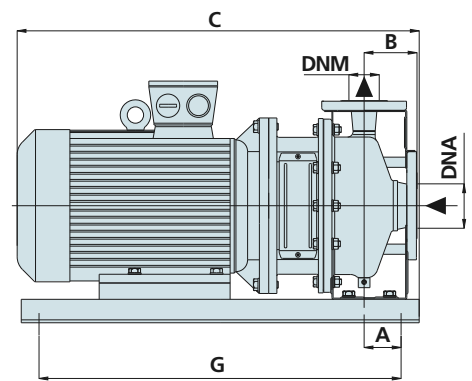
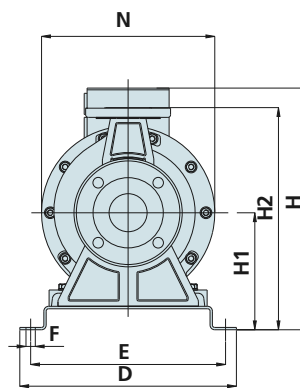
Технические характеристики - DONNÉES TECHNIQUES

TIPO - TYPE	НОМИНАЛЬНАЯ МОЩНОСТЬ ДВИГАТЕЛЯ PUISSANCE NOMINALE		Выходная мощность двигателя PUISSANCE ABSORBÉE	СИЛА ТОКА/AMPÉRAGE	Q = ПРОИЗВОДИТЕЛЬНОСТЬ - DÉBIT													
	P2	P1			Trifase Triphasé	m³/h	3	6	9	15	21	30	42	54	60	72	78	84
HP	KW	KW	l/min	50														
230/400V-50Hz				3 x 400V	Высота водяного столба, м - Hauteur manométrique totale en m.C.E.													
CX 32-160/1,5	2	1,5	2,5	4,8	H (m)	28,1	27,6	26,5	21,7	15								
CX 32-160/2,2	3	2,2	2,9	5,2		35,4	34,4	32,8	27,7	21,6								
CX 32-200/3	4	3	4,1	7,1		40,8	40	38,3	34	27,4								
CX 32-200/4	5,5	4	5,2	9,4		53	51,8	50,3	45,4	38,7								
CX 32-200/5,5	7,5	5,5	8,6	14,2		67	66	64,8	61	56,3								
CX 40-125/2,2	3	2,2	2,9	5,4			20	19,7	19,5	19	16,7							
CX 40-125/3	4	3	4,1	7,4			25,7	25,3	25,1	24,8	22,3							
CX 40-160/4	5,5	4	5,2	9,9			30	29,7	29,3	29	26,5							
CX 40-200/5,5	7,5	5,5	8,6	13,2			37,4	37,2	36,7	36,4	35,5	33,3						
CX 40-200/7,5	10	7,5	9,9	16,8			48	47,5	47	46,6	45,2	43,3						
CX 40-200/11	15	11	14,4	24,2			64	63,5	63	62,5	61,5	59						
CX 50-125/4	5,5	4	5,2	9,2			24,2	24,2	23,9	23,6	22,6	20,7	18	14,8				
CX 50-200/7,5	10	7,5	9,9	15,8			36,6	36,6	36,5	36,4	35,6	34,1	32	29,6				
CX 50-200/11	15	11	14,4	21			51,5	51,5	51,3	51	50	49,3	48	45,6				
CX 50-200/15	20	15	18,1	27			59,7	59,7	59,6	59,5	59,4	59	58	56,2	53			
CX 50-200/18,5	25	18,5	23	41,5			70,2	70,2	70,1	70	70	69,1	68	66,4	64			



фланцы - Brides

DIMENSIONI mm - DIMENSIONS mm				
DN	DE	K	фланцы - trous	
			n°	Ø
32	140	100	4	18
40	145	110	4	18
50	165	125	4	18



Размеры и вес - DIMENSIONS ET POIDS

TIPO - TYPE	DIMENSIONI mm - DIMENSIONS mm												DIMENSIONI DIMENSIONS mm			Bec Poids Kg	
	A	B	C	D	E	G	H	H1	H2	N	DNA	DNM	P	L	H		
Трёхфазная Triphasé																	
CX 32-160/1,5	45	80	500	310	270	430	327	172	336	250	50	32	340	580	360	43	
CX 32-160/2,2	45	80	500	310	270	430	327	172	336	250	50	32	340	580	360	45	
CX 32-200/3	45	86	548	330	290	460	370	200	386	300	50	32	340	580	420	60	
CX 32-200/4	45	86	568	330	290	480	393	200	386	300	50	32	340	580	420	65	
CX 32-200/5,5	45	86	665	370	330	580	413	200	386	300	50	32	430	690	420	85	
CX 40-125/2,2	45	80	502	280	240	430	307	152	294	210	65	40	340	580	360	40	
CX 40-125/3	45	80	532	300	260	460	322	152	294	250	65	40	340	580	360	53	
CX 40-160/4	45	80	557	330	290	480	345	152	294	250	65	40	340	580	360	58	
CX 40-200/5,5	50	100	680	370	330	580	413	200	380	300	65	40	430	690	420	86	
CX 40-200/7,5	50	100	680	370	330	580	413	200	380	300	65	40	430	690	420	90	
CX 40-200/11	50	100	790	420	380	690	456	200	380	350	65	40	430	840	470	171	
CX 50-125/4	45	86	570	330	290	490	365	172	338	250	65	50	340	580	420	61	
CX 50-200/7,5	50	100	680	370	330	580	413	200	380	300	65	50	430	690	420	91	
CX 50-200/11	50	100	790	420	380	690	456	200	380	350	65	50	430	840	470	171	
CX 50-200/15	50	100	790	420	380	690	456	200	380	350	65	50	430	840	470	181	
CX 50-200/18,5	50	100	830	420	380	730	456	200	380	350	65	50	430	840	470	199	



WATER PUMPS

