



WATER PUMPS

ПОВЕРХНОСТНЫЙ САМОВСАСЫВАЮЩИЙ НАСОС С ВНЕШНИМ ЭЖЕКТОРОМ

ПРИМЕНЕНИЕ

Самовсасывающий насос со сдвоенным рабочим колесом, оснащенный выносным эжектором для всасывания с глубины до 9-ти метров.

Возможно всасывание с глубины до 35 метров при использовании эжектора, погруженного в скважину или колодец, посредством соединения с насосом двумя трубами с обратным клапаном. Применяется в гражданских и промышленных целях.

APPLICATIONS

Électropompes auto-amorçantes birotors avec éjecteur, indiquées pour des aspirations allant jusqu'à 9 m.

En démontant l'éjecteur du corps de la pompe et en le reliant à la pompe par un double tuyau et un clapet-crêpine, il est possible d'aspirer jusqu'à 35 m de profondeur. Adaptées aux utilisations civiles et industrielles, pour le relevage d'eau propre, d'eau mélangée à des gaz et de liquides chimiquement non agressifs pour les composants de la pompe.

Рабочие характеристики

- Температура воды не более 35°C
- Температура окружающей среды не более 40°C
- Максимальная глубина всасывания 9 м
- Предназначен для длительной работы

Двигатель

- 2-х полюсной электродвигатель (2850 об/мин)
- Класс изоляции F
- Класс защиты IP44

Материалы

- Корпус насоса чугун
- Фланец двигателя чугун
- Рабочее колесо полимер норил
- Диффузор насоса полимер норил
- Корпус эжектора чугун
- Вал и ротор двигателя нержавеющая сталь
- Механическое торцевое уплотнение карбон/керамика

LIMITES D'UTILISATION

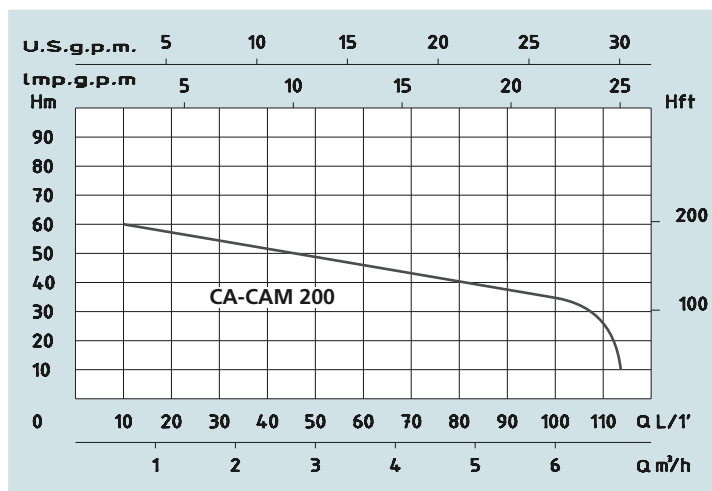
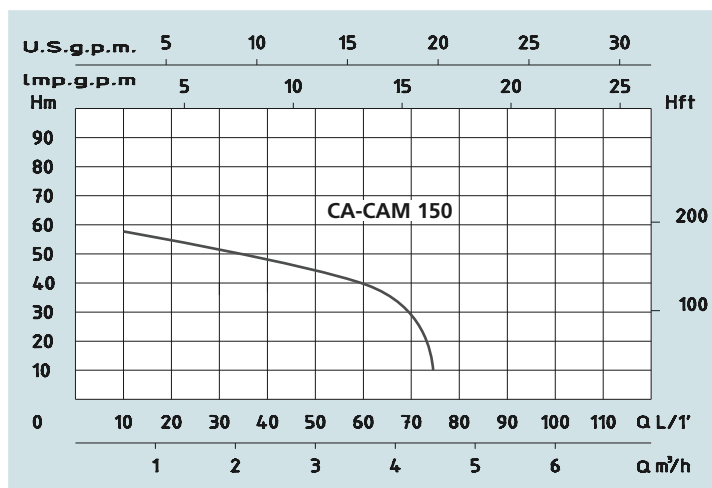
- Température liquide jusqu'à 35°C
- Température ambiante jusqu'à 40°C
- Hauteur d'aspiration manométrique jusqu'à 9 m
- Fonctionnement continu

MOTEUR

- Moteur électrique à induction à 2 pôles (n = 2850 tr/min)
- Isolation Classe F
- Protection IP 44

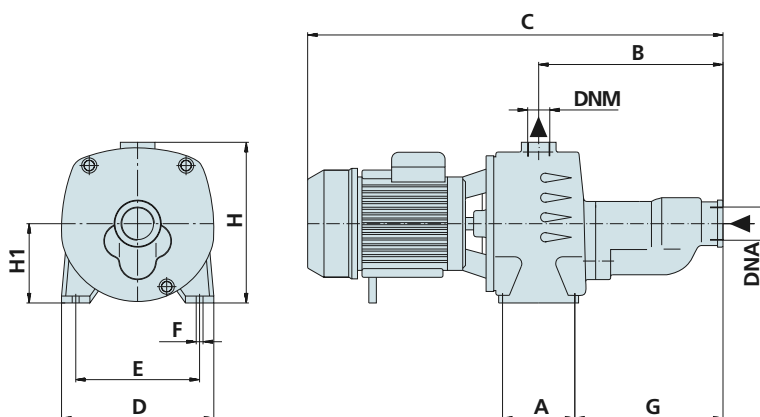
MATÉRIAUX

- Corps pompe Fonte
- Support moteur Fonte
- Rotor Noryl
- Diffuseur Noryl
- Éjecteur Fonte
- Arbre moteur Acier Inox
- Garnitures mécaniques Céramique/Carbone



Технические характеристики - DONNÉES TECHNIQUES

МОДЕЛЬ - TYPE		НОМИНАЛЬНАЯ МОЩНОСТЬ ДВИГАТЕЛЯ			СИЛА ТОКА/AMPÉRAGE		Q = ПРОИЗВОДИТЕЛЬНОСТЬ - DÉBIT											
Однофазная Monophasé	Трёхфазная Triphasé	P2		P1	Однофазная Monophasé	Трёхфазная Triphasé	м³/ч m³/h	0,6	1,2	1,8	2,4	3	3,6	4,2	4,8	5,4	6	
		HP	KW	KW														л/мин l/min
230V-50Hz	230/400V-50Hz				1 x 230V	3 x 400V	Высота водяного столба, м - Hauteur manométrique totale en m.C.E.											
CAM 150	CA 150	1,5	1,1	1,5	7	3	H (m)	58	55	51	47	42	40	35				
CAM 200	CA 200	2	1,5	2	9,3	4,2		60	57	53	50	47	35	44	40	38	35	



Размеры и вес - DIMENSIONS ET POIDS

МОДЕЛЬ - TYPE		РАЗМЕРЫ, MM - DIMENSIONS mm										Размеры, DIMENSIONS mm			Вес Poids	
Однофазная Monophasé	Трёхфазная Triphasé	A	B	C	D	E	F	G	H	H1	DNA	DNM	P	L	H	Kg
CAM 150	CA 150	104	265	605	220	172	10	212	240	115	1" 1/2	1"	235	615	275	28
CAM 200	CA 200	104	265	605	220	172	10	212	240	115	1" 1/2	1"	235	615	275	29