



### ЭКСПЛУАТАЦИОННЫЕ ХАРАКТЕРИСТИКИ

- Подача до **50 л/мин.** (3 м<sup>3</sup>/ч.)
- Напор до **51 м**

### ОГРАНИЧЕНИЯ ИСПОЛЬЗОВАНИЯ

- Манометрическая высота всасывания до **9 м (HS)**
- Температура жидкости от **-10 °С** до **+90 °С**
- Температура дизель / керосин до **+55 °С**
- Температура окружающей среды до **+40 °С**
- Максимальное давление в корпусе насоса **6 бар**
- Непрерывная работа **S1**

### ИСПОЛНЕНИЕ И ПРАВИЛА БЕЗОПАСНОСТИ

EN 60335-1  
IEC 60335-1  
CEI 61-150

EN 60034-1  
IEC 60034-1  
CEI 2-3



### СЕРТИФИКАТЫ



### ИСПОЛЬЗОВАНИЕ И УСТАНОВКА

Насосы данной серии рекомендуются для перекачки дизельного топлива/мазута, чистой воды без наличия абразивных частиц и химически неагрессивных жидкостей для материалов, из которых изготовлен насос. Благодаря особому принципу работы, их установка может быть удачным решением в тех случаях, когда необходим компактный самовсасывающий электронасос, и когда поток воды недостаточен или нерегулярен или в смеси с воздухом.

Установка насоса должна производиться в закрытых помещениях или же в местах, защищенных от атмосферного воздействия.

### ПАТЕНТЫ - МАРКИ - МОДЕЛИ

- Крышка двигателя: патент н° IT1243605
- СК 80/90 зарегистрированная европ. модель н° 342159-0008

### ИСПОЛНЕНИЕ ПО ЗАКАЗУ

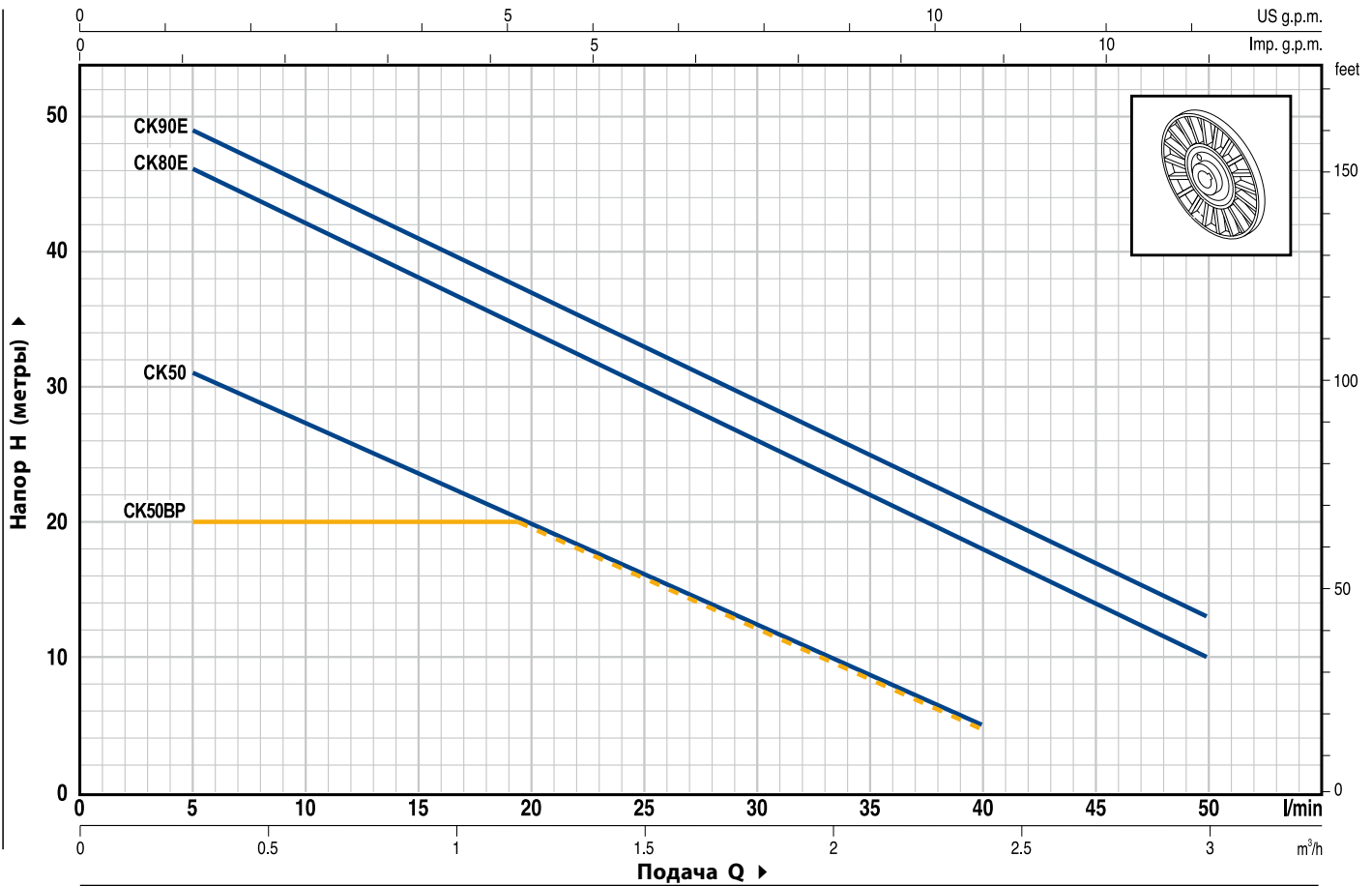
- Специальное механическое уплотнение
- Другое напряжение питания или частота 60 Гц
- Степень защиты IP X5 для СК 80E-90E

### ГАРАНТИЯ

2 года в соответствии с нашими общими условиями продажи

### ТЕХНИЧЕСКИЕ ХАРАКТЕРИСТИКИ

50 Гц n= 2900 об/мин HS= 0 м



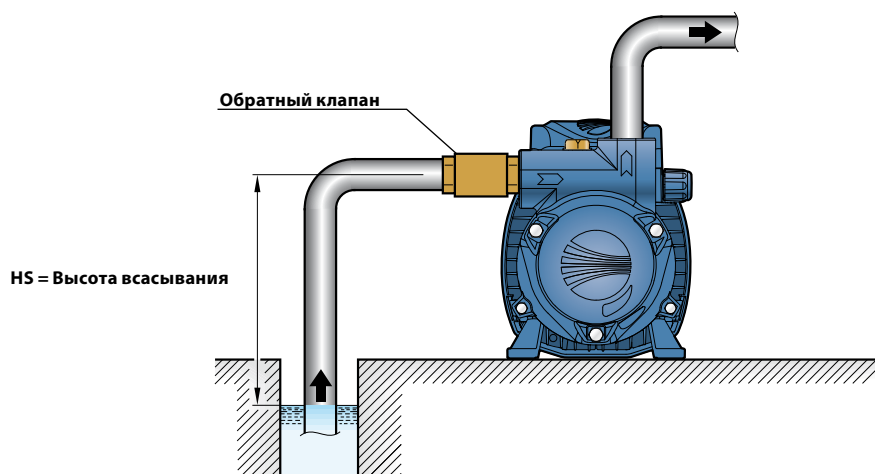
ТИП		МОЩНОСТЬ		Q	H метры												
Однофазный	Трёхфазный	кВт	ЛС		м³/ч.	0	0.3	0.6	0.9	1.2	1.5	1.8	2.1	2.4	3.0		
				л/мин.	0	5	10	15	20	25	30	35	40	50			
СКм 50	СК 50	0.37	0.50		35	31	27	24	20	16	13	9	5				
СКм 50-ВР	СК 50-ВР	0.25	0.33		20	20	20	20	20	16.5	13	9	5				
СКм 80Е	СК 80Е	0.55	0.75		48	46	42	38	34	30	26	22	18	10			
СКм 90Е	СК 90Е	0.75	1		51	49	45	41	37	33	29	25	21	13			

Q = Подача H = Общий манометрический напор HS = Высота всасывания

Допуск характеристик в соответствии с EN ISO 9906 Grade 3.

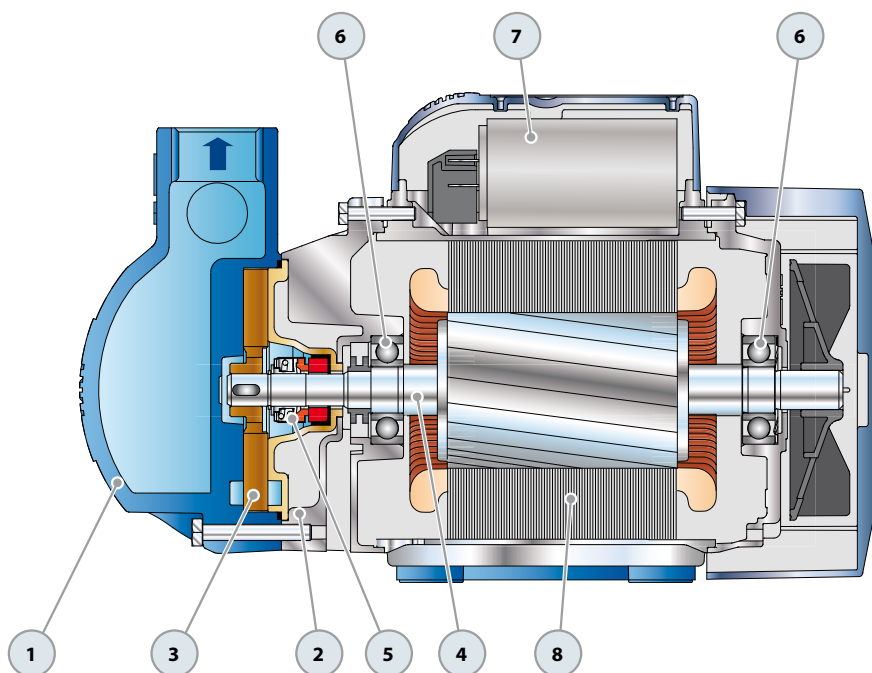
СК 50-ВР = электронасос с байпасом

### ПРИМЕР УСТАНОВКИ

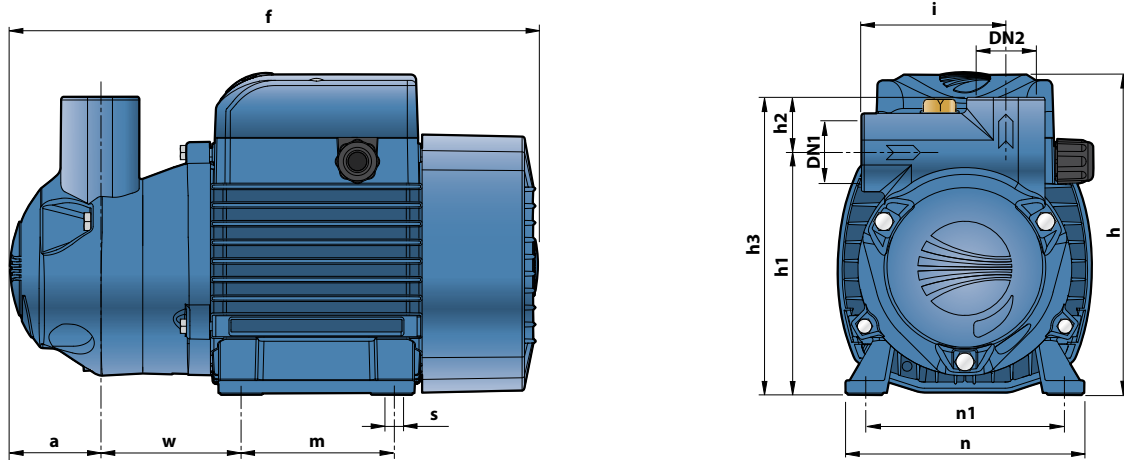


## ПОЛ. ДЕТАЛИ НАСОСА    КОНСТРУКТИВНЫЕ ХАРАКТЕРИСТИКИ

1	<b>КОРПУС НАСОСА</b>	Чугун, патрубки с резьбой ISO 228/1				
2	<b>КРЫШКА ДВИГАТЕЛЯ</b>	Из алюминия с латунной (запатентованной) вставкой с антиблокировочной функцией				
3	<b>РАБОЧЕЕ КОЛЕСО</b>	Латунь, типа «звездочки» с открытыми радиальными лопатками				
4	<b>ВЕДУЩИЙ ВАЛ</b>	Нержавеющая сталь EN 10088-3 - 1.4104				
5	<b>МЕХАНИЧЕСКОЕ УПЛОТНЕНИЕ</b>	<i>Уплотнение</i>	<i>Вал</i>	<i>Материалы</i>		
		<i>Тип</i>	<i>Диаметр</i>	<i>Неподвижное кольцо</i>	<i>Вращающееся кольцо</i>	<i>Эластомер</i>
		AR-12V	Ø 12 мм	Керамика	Графит	Витон
6	<b>ПОДШИПНИКИ</b>	<i>Электронасос</i>	<i>Тип</i>			
		СК 50	6201 ZZ / 6201 ZZ			
		СК 50-ВР				
		СК 80Е	6203 ZZ / 6203 ZZ			
СК 90Е						
7	<b>КОНДЕНСАТОР</b>	<i>Электронасос</i>	<i>Емкость</i>			
		<i>Однофазный</i>	(230 В или 240 В)	(110 В)		
		СКм 50	12.5 µF 450 В	25 µF 250 В		
		СКм 50-ВР				
		СКм 80Е	16 µF 450 В	60 µF 300 В		
		СКм 90Е	20 µF 450 В	60 µF 300 В		
8	<b>ЭЛЕКТРОДВИГАТЕЛЬ</b>	СКм: однофазный 230 В - 50 Гц с тепловой защитой, встроенной в обмотку. СК: трехфазный 230/400 В - 50 Гц. ➔ Насосы с трехфазным двигателем имеют высокую эффективность класса IE2 (IEC 60034-30) – Изоляция: класс F. – Степень защиты: IP X4.				



## РАЗМЕРЫ И ВЕС



ТИП		ПАТРУБКИ		РАЗМЕРЫ мм											кг		
Однофазный	Трёхфазный	DN1	DN2	a	f	h	h1	h2	h3	i	m	n	n1	w	s	1~	3~
СКм 50	СК 50	¾"	¾"	41	250	152	128	23	151	75	80	120	100	69	7	1~	3~
СКм 50-ВР	СК 50-ВР			45	254											7.4	6.8
СКм 80Е	СК 80Е	1"	1"	50	296	180	136	31	167	81	90	140	112	77		10.8	9.9
СКм 90Е	СК 90Е															10.9	10.0

## ПОТРЕБЛЯЕМЫЙ ТОК

ТИП	НАПРЯЖЕНИЕ (однофазное)		
	230 В	240 В	110 В
СКм 50	3.0 А	2.9 А	6.2 А
СКм 50-ВР	3.0 А	2.9 А	6.2 А
СКм 80Е	5.0 А	4.8 А	9.8 А
СКм 90Е	4.8 А	4.4 А	9.4 А

ТИП	НАПРЯЖЕНИЕ (трехфазный)					
	230 В	400 В	690 В	240 В	415 В	720 В
СК 50	2.1 А	1.2 А	0.7 А	2.0 А	1.2 А	0.7 А
СК 50-ВР	2.1 А	1.2 А	0.7 А	2.0 А	1.2 А	0.7 А
СК 80Е	3.5 А	2.0 А	1.2 А	3.4 А	2.0 А	1.2 А
СК 90Е	3.5 А	2.0 А	1.2 А	3.4 А	2.0 А	1.2 А

## ПАЛЛЕТИРОВАНИЕ

ТИП		Число насосов	ГРУППАЖ			КОНТЕЙНЕР			
Однофазный	Трёхфазный		Н (мм)	кг		Число насосов	Н (мм)	кг	
			1~	3~			1~	3~	
СКм 50	СК 50	120	1280	910	840	180	1850	1350	1240
СКм 50-ВР	СК 50-ВР	120	1280	910	840	180	1850	1350	1240
СКм 80Е	СК 80Е	102	1370	1120	1030	136	1780	1490	1370
СКм 90Е	СК 90Е	102	1370	1130	1040	136	1780	1500	1380

